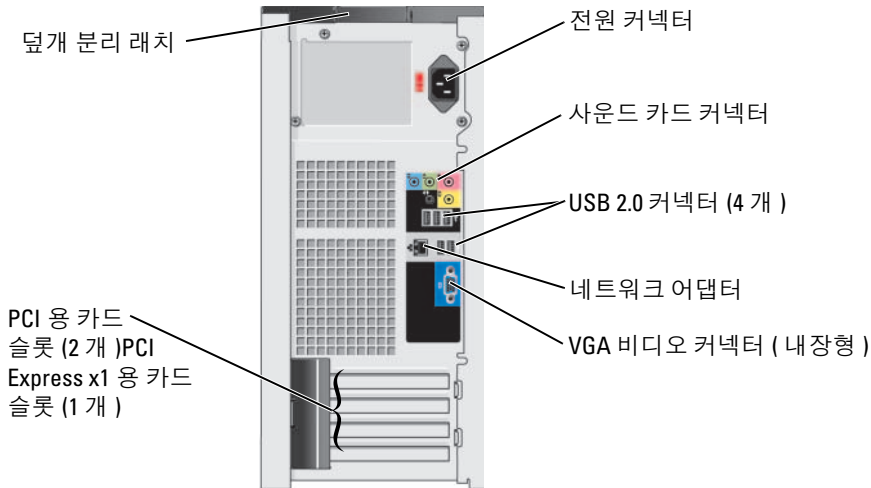


Dell™ Dimension™ 3100/E310

소유자 설명서



모델 DCSM

주, 주의사항 및 주의



주: 주는 컴퓨터를 보다 효율적으로 사용할 수 있는 중요 정보를 제공합니다.



주의사항: 주의사항은 하드웨어의 손상 또는 데이터 유실 위험을 설명하며, 이러한 문제를 방지할 수 있는 방법을 알려줍니다.



주의: 주의는 위험한 상황, 심각한 부상 또는 사망할 우려가 있음을 알려줍니다.

Dell™ n 계열 컴퓨터를 구입한 경우, 본 설명서의 Microsoft® Windows® 운영 체제에 관련된 사항들은 적용되지 않습니다.

이 설명서에 수록된 정보는 사전 통보 없이 변경될 수 있습니다.

© 2004–2006 Dell Inc. 저작권 본사 소유.

Dell Inc. 의 서면 승인 없이 어떠한 경우에도 무단 복제하는 것을 엄격히 금합니다.

본 설명서에 사용된 상표: **Dell, DELL** 로고, **Inspiron, Dell Precision, Dimension, OptiPlex, Latitude, PowerEdge, PowerVault, PowerApp, DellNet** 및 **PowerConnect** 는 Dell Inc. 의 상표입니다. **Intel** 및 **Pentium** 은 Intel Corporation 의 등록 상표입니다. **Microsoft, Windows** 및 **Outlook** 는 Microsoft Corporation 의 등록 상표입니다.

본 설명서에서 특정 회사의 표시나 제품 이름을 지칭하기 위해 기타 상표나 상표 이름을 사용할 수도 있습니다. Dell Inc. 는 자사가 소유하고 있는 것 이외에 기타 모든 상표 및 상표 이름에 대한 어떠한 소유권도 없습니다.

모델 DCSM

2006 년 9 월

P/N YC415 Rev. A03

목차

정보 찾기	9
1 컴퓨터 설치 및 사용	
프린터 설치	13
프린터 케이블	13
USB 프린터 연결	13
인터넷에 연결	14
인터넷 연결 설치	15
CD 및 DVD 재생	16
볼륨 조절	17
화면 조절	18
CD 및 DVD 복사	18
CD 또는 DVD 를 복사하는 방법	18
공 CD 및 DVD 사용	19
유용한 추가 정보	20
매체 카드 판독기 사용 (선택사양)	20
가정 및 사무실 네트워크 설치	22
네트워크 어댑터에 연결	22
네트워크 설치 마법사	22
전원 관리	23
대기 모드	23
최대 절전 모드	23
전원 옵션 등록 정보	24
RAID 구성 정보	25
하드 드라이브 암호가 설정된 RAID 사용	25
RAID 레벨 1	26
RAID 에 맞게 컴퓨터 구성	26
컴퓨터를 RAID 활성화 모드로 설정	27
Intel® RAID Option ROM 유틸리티를 사용하여 RAID 에 맞게 컴퓨터 구성	27

Intel Matrix Storage Manager 를 사용하여 RAID 에 맞게 컴퓨터 구성	28
Hyper-Threading	30

2 문제 해결

문제 해결 추가 정보	31
전지 문제	31
드라이브 문제	32
CD 및 DVD 드라이브 문제	32
하드 드라이브 문제	33
전자 우편, 모뎀 및 인터넷 문제	34
오류 메시지	35
매체 카드 판독기 문제	36
키보드 문제	37
잠금 및 소프트웨어 문제	37
컴퓨터가 시작하지 않는 경우	37
컴퓨터가 응답하지 않는 경우	37
프로그램이 응답하지 않는 경우	38
프로그램이 계속 충돌하는 경우	38
프로그램이 이전 버전의 Windows 운영 체제 용으로 설계된 경우	38
청색 화면이 나타나는 경우	38
기타 소프트웨어 문제	39
메모리 문제	39
마우스 문제	40
네트워크 문제	41
전원 문제	41
프린터 문제	42
스캐너 문제	43
사운드 및 스피커 문제	44
스피커에서 아무 소리도 나지 않는 경우	44
헤드폰에서 아무 소리도 나지 않는 경우	45

비디오 및 모니터 문제	45
화면에 아무 것도 나타나지 않는 경우	45
화면 내용을 읽기 어려운 경우	46
3 고급 문제 해결	
진단 표시등	47
Dell 진단 프로그램	50
Dell 진단 프로그램 기본 메뉴	50
드라이버	51
드라이버란 ?	51
드라이버 식별	52
드라이버 재설치	52
소프트웨어 및 하드웨어 비호환성 해결	53
운영 체제 복원	53
Microsoft® Windows® XP 시스템 복원 사용	54
Symantec 의 Dell™ PC 복원 사용	55
Dell PC 복원 제거	56
4 부품 분리 및 설치	
시작하기 전에	57
권장 도구	57
컴퓨터 끄기	57
컴퓨터 내부에서 작업하기 전에	58
컴퓨터 전면 모습	59
컴퓨터 후면 모습	61
컴퓨터 덮개 분리	62
컴퓨터 내부 모습	64
시스템 보드 구성요소	65
메모리	65
DDR2 메모리 개요	66
메모리 설치	67
메모리 분리	68

카드	69
드라이브 패널	74
드라이브 패널을 분리하십시오	74
드라이브 패널 삽입물 분리	75
드라이브 패널 삽입물 장착	75
드라이브 패널 장착	76
드라이브	77
IDE 드라이브 주소 지정	77
드라이브 케이블 연결	78
드라이브 인터페이스 커넥터	78
전원 케이블 커넥터	79
드라이브 케이블 연결 및 분리	79
하드 드라이브	80
하드 드라이브 분리	80
하드 드라이브 설치	81
두 번째 하드 드라이브 추가 (선택사항)	82
플로피 드라이브	84
플로피 드라이브 분리	84
플로피 드라이브 설치	86
매체 카드 판독기	88
매체 카드 판독기 분리	88
매체 카드 판독기 설치	90
CD/DVD 드라이브	92
CD/DVD 드라이브 분리	92
CD/DVD 드라이브 설치	94
전지	96
전지 교체	96
컴퓨터 덮개 장착	97

5	부록	
	사양	99
	시스템 설치 프로그램	103
	개요	103
	시스템 설치 프로그램 시작	103
	시스템 설치 프로그램 옵션	105
	부팅 순서	108
	잇은 암호 삭제	109
	CMOS 설정 삭제	110
	컴퓨터 청소	111
	컴퓨터, 키보드 및 모니터	111
	마우스	111
	플로피 드라이브	111
	CD 및 DVD	112
	Dell 사에 문의하기	112
	색인	131

찾는 정보

- 서비스 태그 및 특급 서비스 코드
- Microsoft Windows 라이선스 레이블

찾을 위치

서비스 태그 및 Microsoft® Windows® 라이선스

이러한 레이블은 컴퓨터에 부착되어 있습니다.

- support.dell.com 을 사용하여거나 기술 지원부에 문의할 때 서비스 태그를 사용하여 컴퓨터를 식별합니다.



- 기술 지원부에 문의할 때 특급 서비스 코드를 입력하여 전화 문의가 처리되도록 합니다.



- Solutions — 문제 해결 참조 및 추가 정보, 기술 관련 기사 및 온라인 강좌, FAQ
- Community — 다른 Dell 고객과 온라인 토론
- Upgrades — 메모리, 하드 드라이브, 운영 체제와 같은 구성요소 정보 업그레이드
- Customer Care — 연락처 정보, 안내호, 주문 현황, 보증, 수리 정보
- Service and support — 안내호 상태 및 지원 내역, 서비스 연락처, 기술 지원부와 온라인 토론
- Reference — 컴퓨터 설명서, 컴퓨터 구성 세부사항, 제품 사양 및 백서
- Downloads — 인증된 드라이버, 패치 및 소프트웨어 업데이트
- DSS(Desktop System Software) — 컴퓨터에 운영 체제를 재설치한 경우 DSS 유틸리티도 재설치해야 합니다. DSS에서는 운영 체제의 중요한 업데이트를 제공하고 Dell™ 3.5 인치- USB 플로피 드라이브, Intel® Pentium® M 프로세서, 광학 드라이브 및 USB 장치를 지원합니다. DSS 는 Dell 컴퓨터의 올바른 작동에 필수적입니다. 이 소프트웨어는 컴퓨터와 운영 체제를 자동으로 감지하여 구성에 적합한 업데이트를 설치합니다.

Dell 지원 웹사이트 — support.dell.com

주: 해당 지원 사이트를 보려면 지역을 선택하십시오.

주: 기업체, 정부 및 교육 기관의 고객은 사용자 정의된 Dell 프리미어 지원 웹 사이트 premier.support.dell.com 도 사용할 수 있습니다.

데스크탑 시스템 소프트웨어를 다운로드하려면:

- 1 support.dell.com 에서 **Downloads** 를 클릭하십시오.
- 2 그런 다음 서비스 태그 또는 제품 모델을 입력하십시오.
- 3 **Download Category** 드롭 다운 메뉴에서 **All** 을 클릭하십시오.
- 4 컴퓨터의 운영 체제 및 운영 체제 언어를 선택한 후 **Submit** 를 클릭하십시오.
- 5 **Select a Device** 에서 **System and Configuration Utilities** 로 스크롤한 다음 **Dell Desktop System Software** 를 클릭하십시오.

찾는 정보


- Windows XP 사용 방법
- 프로그램 및 파일 사용 방법
- 내 바탕 화면 개별화 방법

찾을 위치**Windows 도움말 및 지원 센터**

- 1** 시작 단추를 클릭하고 **도움말 및 지원**을 클릭하십시오 .
 - 2** 문제를 설명하는 단어 나 문장을 입력한 다음, 화살표 아이콘을 클릭하십시오 .
 - 3** 문제를 설명하는 항목을 클릭하십시오 .
 - 4** 화면의 지시사항을 따르십시오 .
-

컴퓨터 설치 및 사용

프린터 설치

 **주의사항**: 프린터를 컴퓨터에 연결하기 전에 운영 체제 설치를 완료하십시오.


다음 작업 방법을 포함한 설치 정보는 프린터와 함께 제공된 설명서를 참조하십시오.

- 업데이트된 드라이버를 얻고 설치하는 방법
- 컴퓨터에 프린터를 연결하는 방법
- 용지를 적재하고 토너 또는 잉크 카트리지를 설치하는 방법
- 기술 지원이 필요하면 프린터 제조업체에 문의하십시오.

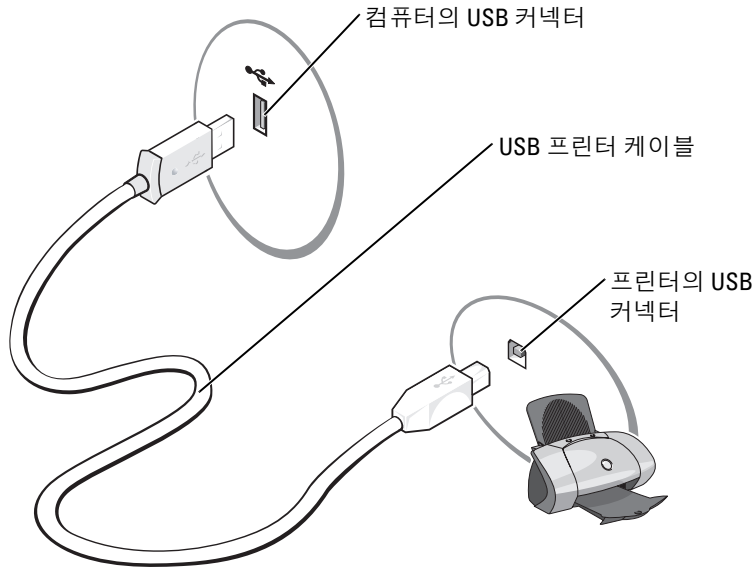
프린터 케이블

USB 케이블을 사용하여 컴퓨터에 프린터를 연결합니다. 프린터 케이블이 프린터와 함께 제공되지 않을 수 있기에 별도로 케이블을 구입하는 경우, 케이블이 해당 프린터와 호환되는지 확인하십시오. 컴퓨터를 구입할 때 프린터 케이블을 함께 구입했으면 케이블이 컴퓨터 상자에 있을 수 있습니다.

USB 프린터 연결

 **주**: 컴퓨터가 켜진 상태에서 USB 장치를 연결할 수 있습니다.

- 1 운영 체제 설치를 완료하지 않았으면 이 절차를 먼저 완료하십시오.
- 2 필요할 경우 프린터 드라이버를 설치하십시오. 프린터와 함께 제공된 설명서를 참조하십시오.
- 3 USB 프린터 케이블을 컴퓨터와 프린터의 USB 커넥터에 연결하십시오. USB 커넥터는 방향이 올바르게 지정되어야만 포트에 끼워집니다.



인터넷에 연결

주 : ISP 및 ISP 제품은 국가 / 지역에 따라 다릅니다.

인터넷에 연결하려면 모뎀 또는 네트워크 연결 및 AOL 또는 MSN 과 같은 ISP(Internet service provider) 가 필요합니다 . 해당 ISP 에서는 다음과 같은 하나 이상의 연결 옵션을 제공합니다 .

- 전화 접속 연결 (전화선을 통해 인터넷 액세스 제공) 전화 접속 연결은 DSL 및 케이블 모뎀 연결에 비해 속도가 상당히 느립니다 .
- DSL 연결 (기존 전화선을 통해 고속 인터넷 액세스 제공) DSL 연결에서는 동일한 회선으로 인터넷에 액세스하는 동시에 전화도 사용할 수 있습니다 .
- 케이블 모뎀 연결 (지역 케이블 TV 회선을 통해 고속 인터넷 액세스 제공) .

전화 접속 연결을 사용하는 경우 인터넷 연결을 설정하기 전에 먼저 전화선을 컴퓨터의 모뎀 커넥터 및 벽면 전화 잭에 연결하십시오 . DSL 또는 케이블 모뎀 연결을 사용하는 경우 설치 지시사항은 해당 ISP 에 문의하십시오 .

인터넷 연결 설치

AOL 또는 MSN 연결을 설치하려면 :

- 1 열린 파일을 모두 저장한 후 닫고, 실행 중인 프로그램을 모두 종료하십시오.
- 2 Microsoft® Windows® 바탕 화면에서 **MSN Explorer** 또는 **AOL** 아이콘을 두 번 클릭하십시오.
- 3 화면의 지시사항에 따라 설치를 완료하십시오.

바탕 화면에 **MSN Explorer** 또는 **AOL** 아이콘이 없거나 다른 ISP 로 인터넷 연결을 설치하는 경우 :

- 1 열린 파일을 모두 저장한 후 닫고, 실행 중인 프로그램을 모두 종료하십시오.
- 2 **시작** 단추를 클릭하고 **Internet Explorer** 를 클릭하십시오.
새 연결 마법사가 나타납니다.
- 3 **인터넷에 연결**을 클릭하십시오.
- 4 다음 창에서 적절한 옵션을 클릭하십시오.
 - ISP가 없어서 하나를 선택하려는 경우 **ISP(Internet service provider)의 목록에서 선택**을 클릭하십시오.
 - 이미 해당 ISP에서 설정 정보를 확인했지만 설치 CD를 받지 못한 경우 **연결을 수동으로 설정**을 클릭하십시오.
 - CD가 있는 경우 **ISP에서 제공한 CD 사용**을 클릭하십시오.

- 5 다음을 클릭하십시오.

수동으로 연결 설치를 선택했을 경우 6 단계를 계속하십시오. 그렇지 않으면 화면의 지시사항에 따라 설정을 완료하십시오.



주 : 선택할 연결 유형을 모르는 경우 해당 ISP 에 문의하십시오.

- 6 **어떻게 인터넷에 연결하시겠습니까?** 에서 해당 옵션을 클릭한 후 **다음**을 클릭하십시오.
- 7 ISP 에서 제공한 설치 정보를 사용하여 설치를 완료하십시오.

인터넷 연결에 문제가 발생하였을 경우, 34 페이지 " 전자 우편, 모뎀 및 인터넷 문제 " 를 참조하십시오. 이전에는 성공적으로 연결되었지만 현재 인터넷에 연결할 수 없는 경우 ISP 에서 서비스를 중지했기 때문일 수 있습니다. 해당 ISP 에 문의하여 서비스 상태를 확인하거나 나중에 연결을 다시 시도하십시오.

CD 및 DVD 재생

➡ **주의사항** : CD 또는 DVD 트레이를 열거나 닫을 때 아래로 누르지 마십시오 . 드라이브를 사용하지 않을 때는 트레이를 닫아두십시오 .


➡ **주의사항** : CD 또는 DVD 를 재생하는 동안 컴퓨터를 옮기지 마십시오 .

- 1 드라이브 전면에 있는 꺼내기 단추를 누르십시오 .
- 2 트레이 중앙의 레이블이 위를 향하도록 디스크를 놓으십시오 .










- 3 꺼내기 단추를 누르거나 트레이를 조심스럽게 미십시오 .

데이터를 저장하기 위해 CD 를 포맷하거나 , 음악 CD 를 작성하거나 CD 를 복사하려면 컴퓨터와 함께 제공된 CD 소프트웨어를 참조하십시오 .

 **주** : CD 를 만들 때 모든 저작권법을 준수하는지 확인하십시오 .

다음은 CD 플레이어의 기본 단추입니다 .

	재생
	현재 트랙에서 뒤로 이동
	일시 중지
	현재 트랙에서 앞으로 이동
	중지
	이전 트랙으로 이동
	꺼내기



다음 트랙으로 이동

다음은 DVD 플레이어의 기본 단추입니다.



중지



현재 장 다시 시작



재생



빨리 감기



일시 중지



뒤로 감기



일시 중지 모드 동안 프레임 하나만큼 앞으로 이동



다음 제목 또는 장으로 이동



현재 제목 또는 장을 계속하여 재생



이전 제목 또는 장으로 이동



꺼내기

CD 또는 DVD 재생에 대한 자세한 정보를 보려면 CD 또는 DVD 플레이어의 **도움말**을 클릭하십시오.

볼륨 조절



주: 스피커가 음소거 상태이면 CD 또는 DVD 재생 시 소리가 나지 않습니다.

- 1 시작 단추를 클릭하고 **모든 프로그램** → **보조 프로그램** → **엔터테인먼트**로 차례로 이동한 다음 **볼륨 제어**를 클릭하십시오.
- 2 **볼륨 제어** 창에서 **볼륨 제어** 열의 막대를 클릭하여 위 또는 아래로 움직여 볼륨을 높이거나 낮추십시오.


볼륨 제어 옵션에 대한 자세한 정보를 보려면 **볼륨 제어** 창의 **도움말**을 클릭하십시오.

화면 조절


현재 해상도 및 색상 수준에서 너무 많은 메모리를 사용하여 DVD 를 제대로 재생할 수 없음을 알리는 오류 메시지가 나타나는 경우 디스플레이 등록 정보를 조정하십시오 .

- 1 시작 단추를 클릭한 다음 **제어판**을 클릭하십시오 .
- 2 **종류 선택**에서 **모양 및 테마**를 클릭하십시오 .
- 3 **작업 선택 ...**에서 **화면 해상도 변경**을 클릭하십시오 .
- 4 **디스플레이 등록 정보** 창에서 **화면 해상도**의 막대를 클릭하고 끌어 800 x 600 픽셀로 설정을 변경하십시오 .
- 5 색상 품질 아래의 드롭다운 메뉴를 클릭한 후 **중간 (16 비트)**을 클릭하십시오 .
- 6 **확인**을 클릭하십시오 .

CD 및 DVD 복사


 **주 :** CD 또는 DVD 를 만들 때 모든 저작권법을 준수하는지 확인하십시오 .

이 항목은 CD-RW, DVD+/-RW 또는 CD-RW/DVD(콤보) 드라이브가 장착된 컴퓨터에만 적용됩니다 .


 **주 :** Dell 사에서 제공하는 CD 또는 DVD 드라이브는 국가 / 지역에 따라 다를 수 있습니다 .

다음 지시사항은 CD 또는 DVD 를 정확히 복사하는 방법을 설명합니다 . 컴퓨터에 저장된 오디오 파일로부터 음악 CD 를 작성하거나 중요한 데이터를 백업하는 것과 같은 다른 목적으로 Sonic DigitalMedia 를 사용할 수도 있습니다 . 도움말을 보려면 Sonic DigitalMedia 를 연 다음 , 창의 오른쪽 상단 구석에 있는 물음표 아이콘을 클릭하십시오 .

CD 또는 DVD 를 복사하는 방법

 **주 :** CD-RW/DVD 콤보 드라이브는 DVD 매체에 기록할 수 없습니다 . CD-RW/DVD 콤보 드라이브에 기록 문제가 발생하면 Sonic 지원 웹 사이트 www.sonic.com 에서 사용 가능한 소프트웨어 패치가 있는지 확인하십시오 .

Dell™ 컴퓨터에 설치된 DVD 기록 가능 드라이브는 DVD+/-R, DVD+/-RW, DVD+R DL (듀얼 층) 매체에 기록하거나 읽을 수 있지만 DVD-RAM 또는 DVD-R DL 매체에 기록할 수 없으며 읽지 못할 수 있습니다 .

 **주 :** 대부분의 판매용 DVD 는 저작권이 보호되기 때문에 Sonic DigitalMedia 를 사용하여 복사할 수 없습니다 .

- 1 시작 단추를 클릭하고 **모든 프로그램** → **Sonic** → **DigitalMedia Projects** 로 차례로 이동한 다음 **복사**를 클릭하십시오 .
- 2 **복사** 탭에서 **디스크 복사**를 클릭하십시오 .

3 CD 또는 DVD 를 복사하려면 :

- **CD 또는 DVD 드라이브가 하나인 경우** 설정이 올바른지 확인하고 **디스크 복사** 단추를 클릭하십시오 . 컴퓨터가 원본 CD 또는 DVD 를 읽어 데이터를 컴퓨터 하드 드라이브의 임시 폴더에 복사합니다 .

프롬프트가 표시되면 공 CD 또는 DVD 를 드라이브에 삽입하고 **확인**을 클릭하십시오 .

- **CD 또는 DVD 드라이브가 둘이면** 원본 CD 또는 DVD 를 삽입한 드라이브를 선택하고 **디스크 복사** 단추를 클릭하십시오 . 컴퓨터가 원본 CD 또는 DVD 의 데이터를 공 CD 또는 DVD 에 복사합니다 .

원본 CD 또는 DVD 의 복사가 완료되면 작성된 CD 또는 DVD 가 자동으로 꺼내집니다 .

공 CD 및 DVD 사용

CD-RW 드라이브는 CD 기록 매체 (고속 CD-RW 포함) 에만 쓸 수 있지만 DVD 기록 가능 드라이브는 CD 와 DVD 기록 매체에 모두 쓸 수 있습니다 .

공 CD-R 을 사용하여 음악을 녹음하거나 데이터 파일을 영구적으로 보관하십시오 . CD-R 를 작성한 후 해당 CD-R 에 다시 쓸 수 없습니다 (자세한 내용은 Sonic 설명서 참조) . 공 CD-RW 를 사용하여 CD 에 기록하거나 CD 의 데이터를 삭제 , 재기록 또는 업데이트하십시오 .

공 DVD+/-R 은 많은 양의 정보를 영구적으로 저장할 때 사용할 수 있습니다 . DVD+/-R 디스크를 작성한 후 디스크 작성 과정의 마지막 단계에서 디스크가 " 완료 " 또는 " 닫기 " 로 되었으면 디스크에 다시 쓰지 못할 수 있습니다 . 나중에 디스크의 정보를 삭제 , 재기록 또는 업데이트하려면 공 DVD+/-RW 를 사용하십시오 .

CD 기록 가능 드라이브

매체 종류	읽기	기록	재기록 가능
CD-R	예	예	아니오
CD-RW	예	예	예

DVD 기록 가능 드라이브

매체 종류	읽기	기록	재기록 가능
CD-R	예	예	아니오
CD-RW	예	예	예
DVD+R	예	예	아니오
DVD-R	예	예	아니오
DVD+RW	예	예	예
DVD-RW	예	예	예

매체 종류	읽기	기록	재기록 가능
DVD+R DL	예	예	아니오
DVD-R DL	불확실함	아니오	아니오
DVD-RAM	불확실함	아니오	아니오

유용한 추가 정보

- Sonic DigitalMedia 를 시작하고 DigitalMedia 프로젝트를 연 후 Microsoft® Windows® 탐색기를 사용하여 파일을 CD-R 또는 CD-RW 로 끌어 놓으십시오 .
- 일반 스테레오에 재생할 음악 CD 를 구우려면 CD-R 디스크를 사용해야 합니다 . CD-RW 는 대부분의 가정용 또는 차량 스테레오에서 재생되지 않습니다 .
- Sonic DigitalMedia 로는 오디오 DVD 를 작성할 수 없습니다 .
- 음악 MP3 파일은 MP3 소프트웨어가 설치된 컴퓨터 또는 MP3 플레이어에서만 재생이 됩니다 .
- 시판 중인 홈시어터용 DVD 플레이어는 일부 DVD 형식을 지원하지 못할 수 있습니다 . DVD 플레이어가 지원하는 형식의 목록은 DVD 플레이어와 함께 제공된 설명서를 참조하거나 제조업체에 문의하십시오 .
- 공 CD-R 또는 CD-RW 를 최대 용량까지 굽지 마십시오 . 예를 들어 , 650MB 공 CD 에 650MB 파일을 복사하지 마십시오 . CD-RW 드라이브에서 기록을 완성하려면 1-2MB 의 여유 공간이 필요합니다 .
- CD에 기록하는 기술을 익힐 때까지 CD 기록을 연습할 때는 공 CD-RW를 사용하십시오 . 실수를 하더라도 CD-RW 의 데이터를 지우고 다시 기록할 수 있습니다 . 공 CD-R 에 영구적으로 프로젝트를 기록하기 전에 먼저 공 CD-RW 를 사용하여 음악 파일 프로젝트를 검사할 수도 있습니다 .
- 추가 정보를 보려면 Sonic 웹 사이트 www.sonic.com 을 참조하십시오 .

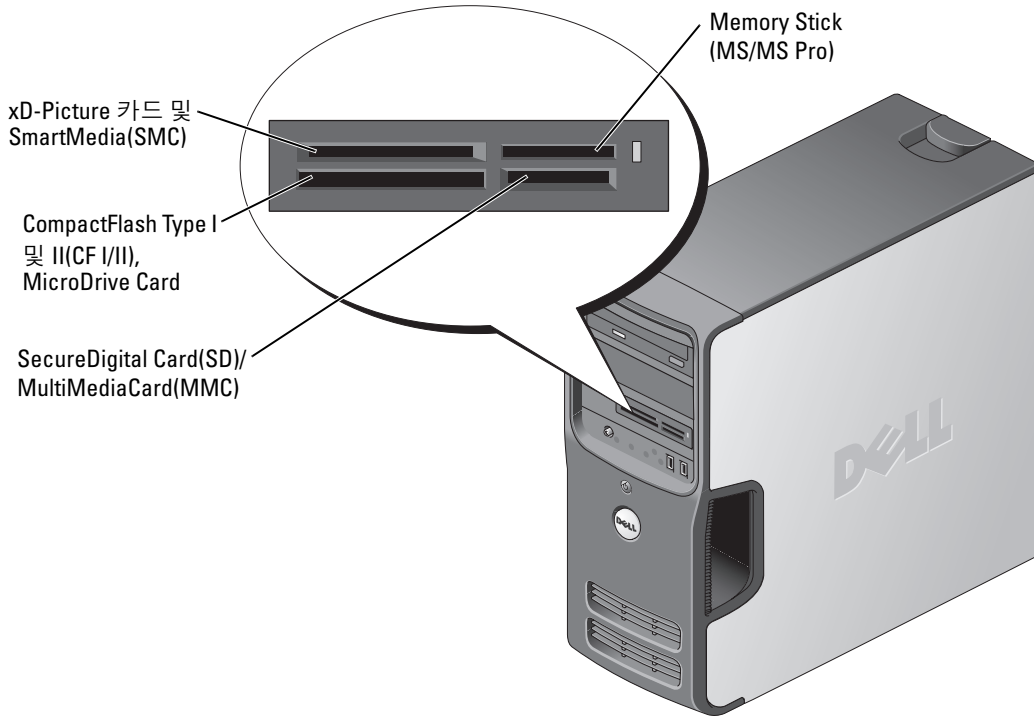
매체 카드 판독기 사용 (선택사항)

컴퓨터로 데이터를 직접 전송하려면 매체 카드 판독기를 사용하십시오 .

매체 카드 판독기는 다음 메모리 종류를 지원합니다 .

- xD-Picture Card
- SmartMedia(SMC)
- CompactFlash Type I 및 II(CF I/II)
- MicroDrive Card
- SecureDigital Card(SD)
- MultiMediaCard(MMC)
- Memory Stick(MS/MS Pro)

매체 카드 판독기 설치에 대한 정보는 90 페이지 "매체 카드 판독기 설치" 를 참조하십시오 .



매체 카드 판독기를 사용하려면 :

- 1 삽입 방향이 올바른지 매체 또는 카드를 확인하십시오 .
- 2 매체 또는 카드가 커넥터에 완전히 고정될 때까지 해당 슬롯에 넣고 밀어 주십시오 .
잘 들어가지 않는 경우 매체 또는 카드에 힘을 주지 마십시오 . 카드의 방향을 확인하고 다시 시도해 보십시오 .

가정 및 사무실 네트워크 설치

네트워크 어댑터에 연결

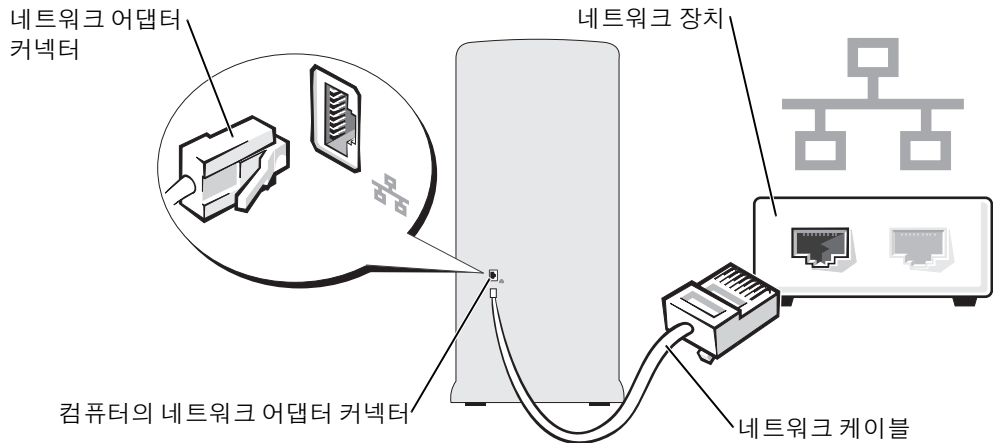
➡ **주의사항** : 네트워크 케이블을 컴퓨터에 있는 네트워크 어댑터 커넥터에 꽂으십시오 . 네트워크 케이블을 컴퓨터에 있는 모뎀 커넥터에 꽂지 마십시오 .

➡ **주의사항** : 네트워크 케이블을 벽면 전화 잭에 꽂지 마십시오 .

1 네트워크 케이블을 컴퓨터 후면의 네트워크 어댑터 커넥터에 연결하십시오 .

케이블을 제자리에 연결한 다음 , 올바르게 고정되었는지 조심스럽게 잡아 당겨 확인해 보십시오 .

2 네트워크 케이블의 다른쪽 끝을 네트워크 장치에 연결하십시오 .



네트워크 설치 마법사

Microsoft® Windows® XP 운영 체제에서 제공하는 네트워크 설치 마법사를 이용하여 파일 , 프린터를 공유하거나 가정 또는 사무실에 있는 컴퓨터 간에 인터넷을 연결할 수 있습니다 .

1 시작 단추를 클릭하고 **모든 프로그램 → 보조 프로그램 → 통신**으로 이동한 다음 **네트워크 설치 마법사**를 클릭하십시오 .

2 시작 화면에서 **다음**을 클릭하십시오 .

3 **네트워크 설치를 위한 확인 목록**을 클릭하십시오 .


📌 **주** : 연결 방법으로 **컴퓨터를 인터넷에 직접 연결**을 선택하면 Windows XP 에 내장된 방화벽이 활성화됩니다 .

4 확인 목록 및 필요한 준비 사항을 완료하십시오 .

5 네트워크 설치 마법사로 돌아가서 화면의 지시사항에 따르십시오 .

전원 관리

Microsoft® Windows® XP 전원 관리 기능을 사용하면 컴퓨터가 켜져 있으나 사용 중이 아닌 경우 컴퓨터의 전기 사용량을 줄일 수 있습니다. 모니터 또는 하드 드라이브의 전원 소비만 줄일 수 있습니다. 또는 전체 컴퓨터의 전원 소비를 줄이도록 대기 모드 또는 최대 절전 모드를 사용할 수 있습니다. 컴퓨터가 절전 모드를 종료하면 Windows 바탕 화면은 이 모드로 들어가기 전의 상태로 복원됩니다.

 **주 :** Windows XP Professional 에는 Windows XP Home Edition 에서는 사용할 수 없는 보안 및 네트워크 기능이 포함되어 있습니다. Windows XP Professional 컴퓨터가 네트워크로 연결된 경우 보안 및 네트워크와 관련된 다른 옵션이 특정 창에 나타납니다.

대기 모드


대기 모드에서는 타임 아웃 이후 디스플레이와 하드 드라이브의 전원을 꺼서 절전을 합니다. 컴퓨터가 대기 모드를 종료하면 컴퓨터는 대기 모드를 시작하기 전의 작동 상태로 복원됩니다.

일정 시간 동안 조작이 없는 경우 자동으로 대기 모드가 활성화되도록 설정하려면 :

- 1 시작 단추를 클릭한 다음 **제어판**을 클릭하십시오.
- 2 **종류 선택**에서 **성능 및 유지 관리**를 클릭하십시오.
- 3 또는 **제어판 아이콘 선택**에서 **전원 옵션**을 클릭하십시오.

조작 여부와는 무관하게 바로 대기 모드를 활성화하려면 **시작** 단추를 클릭하고 **컴퓨터 끄기**를 클릭한 다음 **대기**를 클릭하십시오.

대기 모드를 종료하려면 키보드의 키를 누르거나 마우스를 움직이십시오.

 **주의사항 :** 대기 모드인 동안 컴퓨터의 전원 공급이 중단되면 데이터가 유실될 수도 있습니다.

최대 절전 모드

최대 절전 모드에서는 시스템 데이터를 하드 드라이브의 예약된 공간에 저장한 후 컴퓨터를 완전히 꺼서 절전을 합니다. 최대 절전 모드를 종료하면 바탕 화면은 최대 절전 모드 시작 전의 상태로 복원됩니다.

최대 절전 모드를 활성화하려면 :

- 1 시작 단추를 클릭한 다음 **제어판**을 클릭하십시오.
- 2 **종류 선택**에서 **성능 및 유지 관리**를 클릭하십시오.
- 3 또는 **제어판 아이콘 선택**에서 **전원 옵션**을 클릭하십시오.
- 4 **전원 구성표 탭**, **고급 탭** 및 **최대 절전 모드** 탭에서 최대 절전 모드를 설정하십시오.

최대 절전 모드를 종료하려면 전원 단추를 누르십시오. 최대 절전 모드를 종료하는 데 약간의 시간이 걸릴 수 있습니다. 키보드의 키를 누르거나 마우스를 움직이는 것으로 컴퓨터의 최대 절전 모드를 해제할 수 없습니다. 컴퓨터가 최대 절전 모드인 상태에서는 키보드와 마우스는 작동하지 않기 때문입니다.

최대 절전 모드에서는 하드 드라이브에 컴퓨터 메모리의 내용을 저장할 디스크 공간이 충분한 특수 파일이 있어야 하기 때문에 Dell 은 컴퓨터를 출시하기 전에 먼저 적절한 크기의 최대 절전 모드 파일을 생성합니다. 컴퓨터의 하드 드라이브가 손상되었을 경우, Windows XP 는 자동으로 최대 절전 파일을 재생성합니다.

전원 옵션 등록 정보

전원 옵션 등록 정보 창에 있는 대기 모드, 최대 절전 모드, 기타 전원 설정을 정의하십시오. 전원 옵션 등록 정보 창에 액세스하려면:

- 1 시작 단추를 클릭한 다음 **제어판**을 클릭하십시오.
- 2 종류 선택에서 **성능 및 유지 관리**를 클릭하십시오.
- 3 또는 제어판 **아이콘 선택**에서 **전원 옵션**을 클릭하십시오.
- 4 전원 구성표 탭, 고급 탭, 및 최대 절전 탭의 전원 설정을 정의하십시오.


전원 구성표 탭

각 표준 전원 설정을 구성표라고 합니다. 컴퓨터에 설치된 Windows 표준 구성표 중 하나를 선택하려면 **전원 구성표** 드롭다운 메뉴에서 구성표를 하나 선택하십시오. 각 구성표 설정은 구성표 이름 아래의 필드에 나타납니다. 각 구성표에는 대기 모드 또는 최대 절전 모드 시작, 모니터 및 하드 드라이브의 종료에 적용하는 부동한 설정이 있습니다.

전원 구성표 드롭다운 메뉴에는 다음 구성표가 표시됩니다.


- **항상 켜기 (기본값)** — 컴퓨터 사용 시 절전이 필요하지 않은 경우
- **가정 / 사무실용** — 컴퓨터를 가정 또는 사무실 컴퓨터로 사용하고 최저 절전 수준이 필요한 경우
- **프레젠테이션** — 컴퓨터를 방해 없이 실행하려는 경우 (절전 사용 안함)
- **최소 전원 관리** — 컴퓨터를 최저 절전 수준으로 작동하려는 경우
- **최대 전지** — 컴퓨터가 휴대용이며 전지를 사용하여 컴퓨터를 장시간 작동하려는 경우

구성표의 기본 설정을 변경하려면 **모니터 끄기**, **하드 디스크 끄기**, **시스템 대기 모드** 또는 **시스템 최대 절전 모드** 필드의 드롭다운 메뉴를 클릭한 후 표시된 목록에서 타임 아웃을 선택하십시오. 구성표 필드에서 타임 아웃을 변경할 경우 **다른 이름으로 저장**을 눌러 변경한 구성표의 새 이름을 입력하지 않으면 이 구성표의 기본 설정이 영구적으로 변경됩니다.

 **주의사항:** 모니터가 타임 아웃되기 전에 하드 디스크의 타임 아웃을 설정하면 컴퓨터가 잠긴 것처럼 보입니다. 복원하려면 키보드의 키를 누르거나 마우스를 움직이십시오. 이 문제를 방지하려면 하드 드라이브보다 모니터의 타임 아웃을 먼저 설정하십시오.

고급 탭

고급 탭을 사용하여 수행할 수 있는 작업 :

-  Windows 작업 표시줄에 빠르게 액세스할 수 있는 전원 옵션을 배치합니다.
- 컴퓨터가 대기 모드 또는 최대 절전 모드를 종료하기 전에 Windows 암호를 묻는 프롬프트가 표시되도록 설정합니다.
- 전원 단추를 누르면 대기 모드가 활성화되거나 최대 절전 모드가 활성화되거나 컴퓨터가 꺼지도록 설정합니다.

이러한 기능을 프로그래밍하려면, 해당 드롭다운 메뉴에서 옵션을 선택한 다음 **확인**을 클릭하십시오.

최대 절전 탭

최대 절전 모드 탭에서는 최대 절전 모드를 활성화할 수 있습니다. **전원 구성표** 탭에서 정의한 최대 절전 모드 설정을 사용하려면 **최대 절전 모드** 탭의 **최대 절전 모드 사용** 확인란을 클릭하십시오.


전원 관리 옵션에 대한 자세한 정보를 보려면 :

- 1 시작 단추를 클릭하고 **도움말 및 지원**을 클릭하십시오.
- 2 **도움말 및 지원** 창에서 **성능 및 유지 관리**를 클릭하십시오.
- 3 **성능 및 유지 관리** 창에서 **컴퓨터의 전원 관리**를 클릭하십시오.

RAID 구성 정보

이 항목은 컴퓨터를 구매할 때 선택할 수 있는 RAID 구성의 개요를 제공합니다. 다양한 사용자 유형에 따라 컴퓨터 업계에서 사용되는 몇 가지 RAID 구성중에서 Dell 은 RAID 레벨 1 을 제공합니다. 이 구성은 고수준의 데이터 무결성을 필요하는 사용자에게 권장됩니다.

컴퓨터의 Intel RAID 컨트롤러는 2 개의 물리적 드라이브를 사용하는 RAID 구성만 작성할 수 있습니다. 더 큰 드라이브에 할당되지 않은 (따라서 사용할 수 없는) 공간이 없도록 드라이브는 동일한 크기여야 합니다.

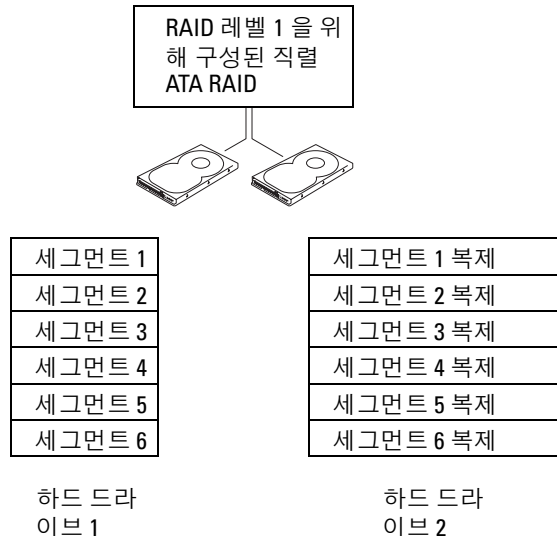
 **주 :** RAID 레벨은 계층 구조를 나타내는 것이 아닙니다. RAID 레벨 1 구성은 근본적으로 RAID 레벨 0 구성보다 뛰어나거나 열악하지 않습니다.

하드 드라이브 암호가 설정된 RAID 사용

시스템 설치 프로그램에서 사용 가능한 하드 드라이브 보안 옵션을 사용하는 경우 (105 페이지 참조) RAID 구성을 사용하지 말아야 합니다. RAID 구성을 사용하려면 데이터에 액세스할 수 있도록 하드 드라이브 암호를 지워야 합니다.

RAID 레벨 1

RAID 레벨 1은 "미러링"이라는 데이터 중복성 저장 기술을 사용합니다. 주 드라이브에 데이터를 기록할 경우 데이터는 다른 드라이브에 복제 (또는 미러) 됩니다. RAID 레벨 1 구성은 데이터 중복성의 장점 대신 고속 데이터 접속률을 희생합니다.



드라이브 오류가 발생하면 추후 읽기 및 쓰기 작업은 이상 없는 나머지 드라이브에서 수행됩니다. 그런 다음 이상 없는 드라이브의 데이터를 사용하여 교체 드라이브를 재구성할 수 있습니다. 또한, 데이터가 드라이브에 복제되므로 두 개의 120GB RAID 레벨 1 드라이브는 모두 합쳐 최대 120GB의 데이터 저장 공간을 가질 수 있습니다.


RAID 에 맞게 컴퓨터 구성

중종 컴퓨터를 구입할 때 RAID 구성을 선택하지 않은 경우 RAID 에 맞게 컴퓨터를 구성해야 할 경우가 있습니다. 이 때 RAID 구성을 설정하려면 컴퓨터에 2 개 이상의 하드 드라이브가 설치되어 있어야 합니다. 하드 드라이브 설치 방법에 대한 지시사항은 80 페이지 "하드 드라이브" 를 참조하십시오.

RAID 하드 드라이브 볼륨을 구성할 때 두 가지 방법을 사용할 수 있습니다. 첫 번째 방법은 Intel RAID Option ROM 유틸리티를 사용하며 하드 드라이브에 운영 체제를 설치하기 전에 수행합니다. 두 번째 방법은 Intel Matrix Storage Manager 또는 Intel Matrix Storage Console 을 사용하여 운영 체제 및 Intel Matrix Storage Console 을 설치한 후에 수행합니다. 두 방법 모두 이 설명서의 RAID 구성 절차를 시작하기 전에 컴퓨터를 RAID 활성화 모드로 설정해야 합니다.


컴퓨터를 RAID 활성화 모드로 설정

- 1 시스템 설치 프로그램을 시작하십시오 (103 페이지 참조).
- 2 위쪽, 아래쪽 화살표 키를 눌러 **Drives** 를 강조 표시한 후 <Enter> 키를 누르십시오.
- 3 위쪽, 아래쪽 화살표 키를 눌러 **SATA Operation** 을 강조 표시한 후 <Enter> 키를 누르십시오.
- 4 왼쪽, 오른쪽 화살표 키를 눌러 **RAID On**을 강조 표시한 후 <Enter> 키를 누르고 <Esc> 키를 누르십시오.

 **주 :** RAID 옵션에 대한 자세한 내용은 105 페이지 "시스템 설치 프로그램 옵션" 을 참조하십시오.

- 5 왼쪽, 오른쪽 화살표 키를 눌러 **Save/Exit** 를 강조 표시한 후 <Enter> 키를 눌러 시스템 설치 프로그램을 종료하고 부팅 프로세스를 재개하십시오.


Intel® RAID Option ROM 유틸리티를 사용하여 RAID 에 맞게 컴퓨터 구성


 **주 :** Intel RAID Option ROM 유틸리티를 사용하는 경우 모든 크기의 드라이브를 사용하여 RAID 구성을 작성할 수 있지만 동일한 크기의 드라이브를 사용하는 것이 이상적입니다. RAID 레벨 1 구성에서 구성 크기는 사용된 2 개의 드라이브 중 더 작은 쪽의 크기입니다.

RAID 레벨 1 구성 작성

- 1 컴퓨터를 RAID 활성화 모드로 설정 (27 페이지 참조) 하십시오.
- 2 Intel RAID Option ROM 유틸리티를 시작하라는 프롬프트가 표시되면 <Ctrl><i> 키를 누르십시오.
- 3 위, 아래 화살표 키를 눌러 **Create RAID Volume** 을 강조 표시한 후 <Enter> 키를 누르십시오.
- 4 RAID 볼륨 이름을 입력하거나 기본값을 승인한 후 <Enter> 키를 누르십시오.
- 5 위쪽 및 아래쪽 화살표 키를 눌러 **RAID1(Mirror)** 를 선택한 후 <Enter> 키를 누르십시오.
- 6 사용 가능한 하드 드라이브가 3 개 이상인 경우 위쪽, 아래쪽 화살표 키 및 스페이스바를 눌러 볼륨을 작성할 때 사용할 2 개의 드라이브를 선택한 후 <Enter> 키를 누르십시오.
- 7 필요한 볼륨 용량을 선택한 후 <Enter> 키를 누르십시오. 기본값은 최대 사용 가능한 크기입니다.
- 8 <Enter> 키를 눌러 볼륨을 작성하십시오.
- 9 <y> 키를 눌러 RAID 볼륨을 작성할 것인지 확인하십시오.
- 10 정확한 볼륨 구성이 Intel RAID Option ROM 유틸리티 기본 화면에 표시되었는지 확인하십시오.
- 11 위쪽 및 아래쪽 화살표 키를 눌러 **종료**를 선택하고 <Enter> 키를 누르십시오.
- 12 운영 체제를 설치하십시오 (54 페이지 "Microsoft® Windows® XP 시스템 복원 사용" 참조).

RAID 볼륨 삭제

 **주 :** 이 작업을 수행하는 경우 RAID 드라이브의 모든 데이터가 유실됩니다 .

 **주 :** 현재 컴퓨터가 RAID 로 부팅한 상태에서 Intel RAID Option ROM 유틸리티의 RAID 볼륨을 삭제하면 컴퓨터를 부팅할 수 없습니다 .


- 1 Intel RAID Option ROM 유틸리티를 시작하라는 프롬프트가 표시되면 <Ctrl><i> 키를 누르십시오 .
- 2 위쪽 및 아래쪽 화살표 키를 사용하여 **Delete RAID Volume** 을 강조 표시하고 <Enter> 키를 누르십시오 .
- 3 위쪽 , 아래쪽 화살표 키를 사용하여 삭제할 RAID 볼륨을 강조 표시한 후 <Delete> 키를 누르십시오 .
- 4 <y> 키를 눌러 RAID 볼륨 삭제를 확인하십시오 .
- 5 <Esc> 키를 눌러 Intel RAID Option ROM 유틸리티를 종료하십시오 .

Intel Matrix Storage Manager 를 사용하여 RAID 에 맞게 컴퓨터 구성


운영 체제가 설치된 하드 드라이브 1 개가 있고 두 번째 하드 드라이브를 추가하여 기존 운영 체제 및 데이터를 유실하지 않은 상태에서 두 드라이브를 RAID 볼륨으로 재구성하려면 RAID1 레벨 1 구성에 알맞게 마이그레이션 옵션을 사용해야 합니다 (29 페이지 참조) .

이미 하나의 볼륨에 2 개의 하드 드라이브 컴퓨터가 구성된 경우에만 RAID 레벨 1 볼륨을 작성하지만 두 번째 RAID 볼륨으로 지정할 볼륨에 아직 일부 공간이 남아 있습니다 .

RAID 레벨 1 구성 작성


 **주 :** 이 작업을 수행하는 경우 RAID 드라이브의 모든 데이터가 유실됩니다 .

- 1 컴퓨터를 RAID 활성화 모드로 설정하십시오 (27 페이지 참조) .
- 2 시작 단추를 클릭하고 **모든 프로그램 → Intel(R) Matrix Storage Manager → Intel Matrix Storage Console** 로 차례로 이동하여 Intel® Storage 유틸리티를 실행하십시오 .

 **주 :** 동작 메뉴 옵션이 보이지 않으면 아직 컴퓨터를 RAID 활성화 모드로 설정하지 않은 것입니다 (27 페이지 참조) .

- 3 동작 메뉴에서 **RAID 볼륨 작성** 을 선택하여 RAID 볼륨 작성 마법사를 실행하십시오 .
- 4 첫 번째 화면에서 **다음** 을 클릭하십시오 .
- 5 볼륨 이름을 확인하고 RAID 레벨로 **RAID 1** 을 선택한 후 **다음** 을 클릭하여 계속하십시오 .
- 6 **볼륨 위치 선택** 화면에서 RAID 레벨 1 볼륨을 작성할 때 사용할 첫 번째 하드 드라이브를 클릭한 후 오른쪽 화살표를 클릭하십시오 . 2 개의 드라이브가 **선택된 항목** 창에 나타날 때까지 두 번째 하드 드라이브를 클릭한 후 **다음** 을 클릭하십시오 .
- 7 **볼륨 크기 지정** 창에서 원하는 **볼륨 크기** 를 선택한 후 **다음** 을 클릭하십시오 .
- 8 볼륨을 작성하려면 **마침** 을 클릭하고 변경하려면 **뒤로** 를 클릭하십시오 .
- 9 새 RAID 볼륨에 파티션을 작성하기 위한 Microsoft Windows 절차를 따르십시오 .

RAID 볼륨 삭제


 **주 :** 이 절차에서 RAID 1 볼륨을 삭제하는 동안 RAID 1 볼륨을 2 개의 비 RAID 하드 드라이브에 파티션으로 분리한 후 기존 데이터를 그대로 둡니다 .

- 1 시작 단추를 클릭하고 **모든 프로그램** → Intel(R) Matrix Storage Manager → Intel Matrix Storage Console 로 차례로 이동하여 Intel Storage 유틸리티를 실행하십시오 .
- 2 삭제할 RAID 볼륨의 **볼륨** 아이콘을 마우스 오른쪽 단추로 클릭하여 **볼륨 삭제**를 선택하십시오 .
- 3 Raid 볼륨 삭제 마법사 화면에서 **다음**을 클릭하십시오 .
- 4 삭제할 RAID 볼륨을 **사용 가능한 항목** 상자에서 강조 표시하고 오른쪽 화살표 단추를 클릭하여 강조 표시된 RAID 볼륨을 **선택된 항목** 상자로 이동시킨 후 **다음**을 클릭하십시오 .
- 5 볼륨을 삭제하려면 **마침**을 클릭하십시오 .

RAID 레벨 1 구성으로 마이그레이션

1 컴퓨터를 RAID 활성화 모드로 설정하십시오 (27 페이지 참조) .

2 시작 단추를 클릭하고 **모든 프로그램** → Intel(R) Matrix Storage Manager → Intel Matrix Storage Console 로 차례로 이동하여 Intel Storage 유틸리티를 실행하십시오 .


 **주 :** 동작 메뉴 옵션이 보이지 않으면 아직 컴퓨터를 RAID 활성화 모드로 설정하지 않은 것입니다 (27 페이지 참조) .

3 동작 메뉴에서 **기존 하드 드라이브에서 RAID 볼륨 작성**을 클릭하여 마이그레이션 마법사를 실행하십시오 .

4 마이그레이션 마법사 첫 번째 화면에서 **다음**을 클릭하십시오 .

5 RAID 볼륨 이름을 입력하거나 기본값을 승인하십시오 .


6 드롭다운 상자에서 RAID 레벨로 RAID 1 을 선택하십시오 .

 **주 :** 원본 하드 드라이브로 사용할 하드 드라이브를 선택하십시오 . 이때 이 드라이브는 RAID 볼륨에서 보관할 운영 체제 파일 또는 데이터가 포함된 하드 드라이브여야 합니다 .

7 **원본 하드 드라이브 선택** 화면에서 마이그레이션할 하드 드라이브를 더블 클릭한 후 **다음**을 클릭하십시오 .

8 **구성원 하드 드라이브 선택** 화면에서 하드 드라이브를 더블 클릭하여 구성에서 미러 역할을 할 구성원 드라이브를 선택한 후 **다음**을 클릭하십시오 .

9 **볼륨 크기 지정** 창에서 원하는 볼륨 크기를 선택한 후 **다음**을 클릭하십시오 .

 **주 :** 10 단계에서 구성원 드라이브에 들어있는 모든 데이터는 제거됩니다 .


10 마이그레이션을 시작하려면 **마침**을 클릭하고 변경하려면 **뒤로**를 클릭하십시오 . 마이그레이션 프로세스 동안 컴퓨터를 정상적으로 사용할 수 있습니다 .

저하된 RAID 레벨 1 구성 다시 구축

컴퓨터가 저하된 RAID 레벨 1 볼륨을 보고한 경우 수동으로 컴퓨터 중복 미러를 새 하드 드라이브로 재구축할 수 있습니다.

- 1 시작 단추를 클릭하고 **모든 프로그램** → **Intel(R) Matrix Storage Manager** → **Intel Matrix Storage Console** 로 차례로 이동하여 Intel Storage 유틸리티를 실행하십시오.
- 2 RAID 레벨 1 볼륨을 다시 구축할 사용 가능한 하드 드라이브를 마우스 오른쪽 단추로 클릭한 후 **이 디스크에 다시 구축**을 클릭하십시오.
- 3 RAID 레벨 1 볼륨을 다시 구축하는 동안에 컴퓨터를 사용할 수 있습니다.

Hyper-Threading

 **주** : 일부 프로세서는 Hyper-Threading 기술을 지원하지 않습니다.

Hyper-Threading 은 하나의 물리적 프로세서를 두 개의 논리 프로세서로 작동하도록 하여 특정 작업을 동시에 수행함으로써 컴퓨터의 전체 성능을 향상시켜주는 Intel® 기술입니다. Windows XP 는 Hyper-Threading 기술을 적극 활용하기 때문에 Hyper-Threading 기술을 사용하려면 Microsoft® Windows® XP 서비스 팩 1(SP1) 이상 운영 체제를 사용할 것을 권장합니다. 각종 프로그램들이 Hyper-Threading 기술을 활용할 수 있는 반면, 일부 프로그램은 Hyper-Threading 기술에 맞게 최적화되지 않아 소프트웨어 제조업체로부터 업데이트해야 할 수도 있습니다. 소프트웨어 제조업체에 연락하여 업데이트 및 해당 소프트웨어에서 Hyper-Threading 기술을 사용하는 방법을 문의하십시오.

본 컴퓨터에서 Hyper-Threading 기술을 사용하는지 확인하려면 :

- 1 시작 단추를 클릭한 다음 **내 컴퓨터**를 마우스 오른쪽 단추로 클릭하고 **등록 정보**를 클릭하십시오.
- 2 **하드웨어**를 클릭하고 **장치 관리자**를 클릭하십시오.
- 3 **장치 관리자** 창에서 **프로세서** 옆의 플러스 (+) 기호를 클릭하십시오. Hyper-Threading 이 활성화된 경우 프로세서가 두 번 나열됩니다.

시스템 설치 프로그램을 통해 Hyper-Threading 기술을 활성화하거나 비활성화할 수 있습니다. 시스템 설치 프로그램에 액세스하는 데 대한 자세한 내용은 103 페이지를 참조하십시오. Hyper-Threading 에 대한 자세한 내용은 Dell 지원 웹 사이트 (support.dell.com) 에서 기술 문서를 검색하십시오.


문제 해결

문제 해결 추가 정보

컴퓨터 문제를 해결할 때 다음 추가 정보를 따르십시오.

- 문제가 시작되기 전에 부품을 추가 또는 분리한 경우 설치 과정을 검토하고 부품이 올바르게 설치되었는지 확인하십시오.
- 주변 장치가 작동하지 않는 경우 장치가 올바르게 연결되었는지 확인하십시오.
- 화면에 오류 메시지가 나타나면 정확한 메시지를 적어두십시오. 이 메시지는 기술 지원자가 문제를 진단하고 수정하는 데 도움을 줄 수 있습니다.
- 프로그램에서 오류 메시지가 나타나면 프로그램 설명서를 참조하십시오.


전지 문제

 **주의:** 새 전지를 올바르게 설치하지 않으면 전지가 파열될 위험이 있습니다. 제조업체에서 권장하는 것과 동일하거나 동등한 종류의 전지로만 교체하십시오. 사용한 전지는 제조업체의 지침에 따라 폐기하십시오.

 **주의:** 이 항목의 절차를 수행하기 전에 제품 정보 안내에 있는 안전 지침을 따르십시오.

전지 교체 — 컴퓨터를 켜 후에 시간과 날짜를 반복해서 재설정해야 하거나 컴퓨터를 시작하는 동안 시간이나 날짜가 올바르게 표시되지 않은 경우 전지를 교체하십시오 (96 페이지 참조). 전지가 여전히 올바르게 작동하면 Dell 사에 문의하십시오 (112 페이지 참조).

드라이브 문제

 주의 : 이 항목의 절차를 수행하기 전에 제품 정보 안내에 있는 안전 지침을 따르십시오 .

MICROSOFT® WINDOWS® 가 드라이브를 인식하는지 확인 — 시작 단추를 클릭한 다음 내 컴퓨터를 클릭하십시오 . 플로피 , CD 또는 DVD 드라이브가 나열되어 있지 않으면 바이러스 백신 소프트웨어로 전체 검사를 수행하여 바이러스를 확인하고 제거하십시오 . 때때로 바이러스로 인해 Windows 가 드라이브를 인식하지 못할 수 있습니다 .

드라이브 검사 —

- 다른 플로피 디스크 , CD 또는 DVD 를 넣어 기존의 디스크에 결함이 있는지 확인하십시오 .
- 부팅 플로피 디스크를 넣고 컴퓨터를 재시작하십시오 .


드라이브 또는 디스크 청소 — 111 페이지 " 컴퓨터 청소 " 를 참조하십시오 .


케이블 연결 상태 점검

하드웨어 문제 해결사 실행 — 53 페이지 " 소프트웨어 및 하드웨어 비호환성 해결 " 을 참조하십시오 .

DELL 진단 프로그램 실행 — 50 페이지를 참조하십시오 .

CD 및 DVD 드라이브 문제

 주 : 고속 CD 또는 DVD 드라이브 진동은 정상이며 소음을 일으킬 수 있지만 이것이 드라이브나 CD 또는 DVD 의 결함을 나타내는 것은 아닙니다 .

 주 : 세계 각 지역의 차이 및 디스크 형식의 차이 때문에 모든 DVD 드라이브에서 모든 DVD 타이틀을 실행할 수 있는 것은 아닙니다 .

WINDOWS 볼륨 제어 조절 —

- 화면 우측 하단에 있는 스피커 아이콘을 클릭하십시오 .
- 슬라이드 막대를 클릭하고 위로 올려 볼륨을 높이십시오 .
- 확인 표시된 상자를 클릭하여 사운드가 음소거 상태가 아닌지 확인하십시오 .

스피커 및 서브우퍼 점검 — 44 페이지 " 사운드 및 스피커 문제 " 를 참조하십시오 .

CD/DVD-RW 드라이브에 쓰기 문제

다른 프로그램 닫기 — CD/DVD-RW 드라이브에 기록할 때 데이터를 안정하게 받아야 합니다. 데이터를 받다가 끊기면 오류가 발생합니다. CD/DVD-RW 에 기록하기 전에 모든 프로그램을 닫으십시오.

CD/DVD-RW 디스크에 기록하기 전에 Windows의 대기 모드 끄기 — Windows 도움말에서 키워드 대기를 검색하십시오.


하드 드라이브 문제

디스크 점검 실행 —

- 1 시작 단추를 클릭한 다음 **내 컴퓨터**를 클릭하십시오.
- 2 로컬 디스크 C:를 마우스 오른쪽 단추로 클릭하십시오.
- 3 등록 정보를 클릭하십시오.
- 4 도구 탭을 클릭하십시오.
- 5 오류 검사에서 **지금 점검**을 클릭하십시오.
- 6 불량 섹터 검사 및 복구 시도를 클릭하십시오.
- 7 시작을 클릭하십시오.

전자 우편, 모뎀 및 인터넷 문제

 **주의 :** 이 항목의 절차를 수행하기 전에 제품 정보 안내에 있는 안전 지침을 따르십시오.

 **주 :** 모뎀을 아날로그 전화 잭에만 연결하십시오. 모뎀이 디지털 전화 네트워크에 연결되어 있는 동안에는 모뎀이 작동하지 않습니다.

MICROSOFT OUTLOOK® EXPRESS 보안 설정 점검 — 전자 우편 첨부 파일을 열 수 없는 경우 :

- 1 Outlook Express 에서 도구를 클릭하고 옵션을 클릭한 다음 보안을 클릭하십시오.
- 2 첨부 파일을 열 수 없음을 클릭하여 확인 표시를 지우십시오.

전화선 연결 점검 —

전화 잭 점검 —

모뎀을 벽면 전화 잭에 직접 연결 —

다른 전화선 사용 —

- 전화선이 모뎀의 잭에 연결되었는지 확인하십시오. (잭에는 녹색 레이블 또는 레이블 옆에 커넥터 모양의 아이콘이 있습니다.)
- 전화선 커넥터를 모뎀에 끼울 때 딸깍하는 소리가 나는지 확인하십시오.
- 모뎀에서 전화선을 분리하여 전화기에 연결하십시오. 발신음을 들으십시오.
- 자동 응답기 또는 팩스, 서지 방지기 또는 회선 분할기와 같이 회선을 공유하는 다른 전화 장치가 있으면 이러한 장치를 연결하지 말고 전화기를 사용하여 모뎀을 직접 벽면 전화 잭에 연결하십시오. 길이가 3m(10ft) 이상인 선을 사용할 경우 더 짧은 선으로 시도해 보십시오.

모뎀 도우미 진단 프로그램 실행 — 시작 단추를 클릭하고 모든 프로그램으로 이동한 다음 모뎀 도우미를 클릭하십시오. 화면의 지침에 따라 모뎀 문제를 식별하고 해결하십시오. (모뎀 도우미를 모든 컴퓨터에서 사용할 수 있는 것은 아닙니다.)

모뎀이 Windows 와 통신 중임을 확인 —

- 1 시작 단추를 클릭한 다음 제어판을 클릭하십시오.
- 2 프린터 및 기타 하드웨어를 클릭하십시오.
- 3 전화 및 모뎀 옵션을 클릭하십시오.
- 4 모뎀 탭을 클릭하십시오.
- 5 모뎀의 COM 포트를 클릭하십시오.
- 6 등록 정보를 클릭하고 진단 탭을 클릭한 다음, 쿼리 모뎀을 클릭하여 모뎀과 Windows 가 통신하고 있는지 확인하십시오.
모든 명령이 응답을 수신하면 모뎀이 올바르게 작동하는 것입니다.

인터넷에 연결되었음을 확인 — 인터넷 제공업체에 가입했음을 확인하십시오. Outlook Express 전자 우편 프로그램을 열어 둔 상태에서 **파일**을 클릭하십시오. **오프라인 작업**의 옆에 확인 표시가 있으면 확인 표시를 클릭하여 지우고 인터넷에 연결하십시오. 도움이 필요하면 인터넷 서비스 공급자에 문의하십시오.

오류 메시지

목록에 다음 메시지가 없으면 운영 체제 설명서 또는 메시지가 나타났을 때 사용하고 있던 프로그램의 설명서를 참조하십시오.

A FILENAME CANNOT CONTAIN ANY OF THE FOLLOWING CHARACTERS: \ / : * ? " < > | — 파일명에 이러한 문자는 사용하지 마십시오.

A REQUIRED .DLL FILE WAS NOT FOUND — 열려고 하는 프로그램에 필수 파일이 누락되었습니다. 이 프로그램을 제거하고 재설치하려면 :

- 1 시작 단추를 선택하고 **제어판**을 클릭한 다음 **프로그램 추가 / 제거**를 클릭하십시오.
- 2 제거할 프로그램을 선택하십시오.
- 3 **프로그램 변경 / 제거** 아이콘을 클릭하십시오.
- 4 설치 지침은 프로그램 설명서를 참조하십시오.

drive letter :\ IS NOT ACCESSIBLE. THE DEVICE IS NOT READY — 드라이브가 디스크를 읽을 수 없습니다. 드라이브에 디스크를 넣고 다시 시도하십시오.

INSERT BOOTABLE MEDIA — 부팅 플로피 디스크 또는 CD 를 삽입하십시오.

NON-SYSTEM DISK ERROR — 드라이브에서 플로피 디스크를 꺼내고 컴퓨터를 재시작하십시오.

NOT ENOUGH MEMORY OR RESOURCES. CLOSE SOME PROGRAMS AND TRY AGAIN — 모든 창을 닫고 사용할 프로그램을 여십시오. 간혹 컴퓨터의 자원을 복구하기 위해 컴퓨터를 재시작해야 하는 경우도 있습니다. 이런 경우 먼저 사용할 프로그램을 실행하십시오.

OPERATING SYSTEM NOT FOUND — Dell 사에 문의하십시오 (112 페이지 참조).

매체 카드 판독기 문제

드라이브 문자가 할당되지 않았습니다 —

Microsoft Windows XP 가 매체 카드 판독기를 감지할 때 장치에는 자동으로 시스템의 다른 모든 실제 드라이브 옆에 다음의 논리 드라이브로 드라이브 문자가 할당됩니다. 실제 드라이브 옆의 다음 논리 드라이브가 네트워크 드라이브에 매핑된 경우 Windows XP 는 매체 카드 판독기 드라이브 문자를 자동으로 할당하지 않습니다.

매체 카드 판독기용 드라이브를 수동으로 지정하려면 :

- 1 내 컴퓨터를 마우스 오른쪽 단추로 클릭하고 **관리**를 선택하십시오 .
- 2 **디스크 관리** 옵션을 선택하십시오 .
- 3 변경해야 할 해당 드라이브 문자를 오른쪽 분할창에서 마우스 오른쪽 단추로 클릭하십시오 .
- 4 **드라이브 문자 및 경로**를 선택하십시오 .
- 5 드롭다운 목록에서 매체 카드 판독기용 새 드라이브 문자 지정을 선택하십시오 .
- 6 **확인**을 클릭하여 선택 항목을 확인하십시오 .

주: 매체 카드 판독기의 각 슬롯은 드라이브 문자로 매핑되었습니다. 매체 카드 판독기 슬롯은 매체 카드가 설치된 경우 매핑된 드라이브로만 표시됩니다. 빈 매체 카드 판독기 슬롯에 매핑된 드라이브에 액세스하는 경우 매체를 삽입하라는 프롬프트가 나타납니다 .

FLEXBAY 장치는 비활성 상태입니다 —

FlexBay 장치가 설치된 경우만 나타나는 BIOS 설치 프로그램에 FlexBay 비활성화 옵션이 표시됩니다. FlexBay 장치가 실제로 설치되었지만 실행되지 않는 경우 BIOS 설치 프로그램에서 활성화되었는지 여부를 확인하십시오 .

키보드 문제

⚠ 주의 : 이 항목의 절차를 수행하기 전에 제품 정보 안내에 있는 안전 지침을 따르십시오.

키보드 케이블 점검 —

- 키보드 케이블이 컴퓨터에 단단히 연결되어 있는지 확인하십시오.
- 컴퓨터를 종료(57페이지 참조)하고, 키보드 케이블을 컴퓨터의 설치 도표에서 설명한 대로 다시 연결한 다음 컴퓨터를 재시작하십시오.
- 케이블 커넥터의 핀이 휘거나 부러졌는지 그리고 케이블이 손상되거나 해졌는지 확인하십시오. 핀을 바로 세우십시오.
- 키보드 확장 케이블을 분리하고 키보드를 직접 컴퓨터에 연결하십시오.

키보드 검사 — 올바르게 작동하는 키보드를 컴퓨터에 연결한 다음 키보드를 사용해 보십시오.

하드웨어 문제 해결사 실행 — 53 페이지 "소프트웨어 및 하드웨어 비호환성 해결" 을 참조하십시오.

잠금 및 소프트웨어 문제

⚠ 주의 : 이 항목의 절차를 수행하기 전에 제품 정보 안내에 있는 안전 지침을 따르십시오.

컴퓨터가 시작하지 않는 경우

진단 표시등 점검 — 47 페이지를 참조하십시오.

전원 케이블이 컴퓨터와 전원 콘센트에 단단히 연결되어 있는지 확인

컴퓨터가 응답하지 않는 경우

➡ 주의사항 : 운영 체제 종료를 실행하지 않으면 데이터가 유실될 수 있습니다.


컴퓨터 끄기 — 키보드의 키를 누르거나 마우스를 움직여도 응답이 없으면 컴퓨터가 꺼질 때까지 8~10 초 정도 손을 떼지 말고 전원 단추를 누르십시오. 그런 다음 컴퓨터를 재시작하십시오.

프로그램이 응답하지 않는 경우

프로그램 종료 —

- 1 <Ctrl><Shift><Esc> 키를 동시에 누르십시오 .
- 2 응용 프로그램을 클릭하십시오 .
- 3 응답하지 않는 프로그램을 클릭하십시오 .
- 4 작업 끝내기를 클릭하십시오 .

프로그램이 계속 충돌하는 경우

 **주 :** 소프트웨어에는 일반적으로 플로피 디스크나 CD 또는 설명서에 설치 지침이 수록되어 있습니다 .

소프트웨어 설명서 확인 — 필요한 경우 프로그램을 제거하고 다시 설치하십시오 .

프로그램이 이전 버전의 Windows 운영 체제용으로 설계된 경우

프로그램 호환성 마법사 실행 —

프로그램 호환성 마법사는 프로그램이 비 Windows XP 운영 체제 환경과 유사한 환경에서 실행되도록 프로그램을 구성합니다 .

- 1 시작 단추를 클릭하고 **모든 프로그램** → **보조 프로그램**으로 이동한 다음 **프로그램 호환성 마법사**를 클릭하십시오 .
- 2 시작 화면에서 **다음**을 클릭하십시오 .
- 3 화면의 지침을 따르십시오 .

청색 화면이 나타나는 경우

컴퓨터 끄기 — 키보드의 키를 누르거나 마우스를 움직여도 응답이 없으면 컴퓨터가 꺼질 때까지 8~10 초 정도 손을 떼지 말고 전원 단추를 누르십시오 . 그런 다음 컴퓨터를 재시작하십시오 .

기타 소프트웨어 문제

문제 해결 방법은 소프트웨어 설명서를 확인하거나 소프트웨어 제조업체에 문의하십시오 —

- 프로그램이 컴퓨터에 설치된 운영 체제와 호환되는지 확인하십시오 .
- 컴퓨터가 소프트웨어를 실행하는 데 필요한 최소 요구사항을 충족시키는지 확인하십시오 . 자세한 내용은 소프트웨어 설명서를 참조하십시오 .
- 프로그램을 올바르게 설치하고 구성했는지 확인하십시오 .
- 장치 드라이버가 프로그램과 충돌하지 않는지 확인하십시오 .
- 필요한 경우 프로그램을 제거하고 다시 설치하십시오 .

즉시 파일을 백업하십시오 .

바이러스 검사 프로그램을 사용하여 하드 드라이브 , 플로피 디스크 또는 CD 를 점검하십시오 .

모든 파일 또는 프로그램을 저장하고 닫은 후 시작 메뉴를 통해 컴퓨터를 종료하십시오 .

메모리 문제

⚠ 주의 : 이 항목의 절차를 수행하기 전에 제품 정보 안내에 있는 안전 지침을 따르십시오 .

메모리 부족 메시지가 나타날 경우 —

- 열려 있는 모든 파일을 저장한 다음 닫고 사용하지 않는 프로그램을 종료하면 문제가 해결되는지 확인하십시오 .
- 소프트웨어 설명서에서 최소 메모리 요구사항을 확인하십시오 . 필요한 경우, 추가 메모리를 설치하십시오 (67 페이지 참조) .
- 메모리 모듈을 재장착 (67 페이지 참조) 하여 컴퓨터와 메모리 사이의 통신이 원활히 이루어지는지 확인하십시오 .
- Dell 진단 프로그램을 실행하십시오 (50 페이지 참조) .

기타 메모리 문제가 발생할 경우 —

- 메모리 모듈을 재장착 (67 페이지 참조) 하여 컴퓨터와 메모리 사이의 통신이 원활히 이루어지는지 확인하십시오 .
- 메모리 설치 지침을 따르고 있는지 확인하십시오 (67 페이지 참조) .
- 컴퓨터는 DDR2 메모리를 지원합니다 . 컴퓨터에서 지원되는 메모리 종류에 관한 자세한 내용은 65 페이지 " 메모리 " 를 참조하십시오 .
- Dell 진단 프로그램을 실행하십시오 (50 페이지 참조) .

마우스 문제

 **주의 :** 이 항목의 절차를 수행하기 전에 제품 정보 안내에 있는 안전 지침을 따르십시오 .

마우스 청소 — 마우스 청소에 대한 지침은 111 페이지 " 마우스 " 를 참조하십시오 .

마우스 케이블 점검 —

- 1 마우스 확장 케이블이 사용된 경우 분리하고 마우스를 직접 컴퓨터에 연결하십시오 .
- 2 컴퓨터의 설치 도표 에서 설명한대로 마우스 케이블을 다시 연결하십시오 .

컴퓨터 재시작 —

- 1 <Ctrl><Esc> 키를 동시에 눌러 **시작** 메뉴를 표시하십시오 .
- 2 u를 입력하고 키보드 화살표 키를 눌러 **시스템 종료** 또는 **끄기**를 선택한 다음 <Enter> 키를 누르십시오 .
- 3 컴퓨터를 끈 후 , 해당 컴퓨터의 설치 도표에서 설명한 대로 마우스 케이블을 다시 연결하십시오 .
- 4 컴퓨터를 시작하십시오 .

마우스 검사 — 올바르게 작동하는 마우스를 컴퓨터에 연결하고 마우스를 사용해 보십시오 .

마우스 설정 점검 —

- 1 시작 단추를 클릭하고 **제어판**을 클릭한 다음 **프린터 및 기타 하드웨어**를 클릭하십시오 .
- 2 **마우스**를 클릭하십시오 .
- 3 설정을 조정하십시오 .

마우스 드라이버 재설치 — 52 페이지 " 드라이버 재설치 " 를 참조하십시오 .

하드웨어 문제 해결사 실행 — 53 페이지 " 소프트웨어 및 하드웨어 비호환성 해결 " 을 참조하십시오 .

네트워크 문제

 주의 : 이 항목의 절차를 수행하기 전에 제품 정보 안내에 있는 안전 지침을 따르십시오 .

네트워크 케이블 커넥터 점검 — 네트워크 케이블이 컴퓨터 뒷면의 네트워크 커넥터와 네트워크 포트 또는 장치에 단단히 연결되었는지 확인하십시오 .

컴퓨터 후면의 네트워크 표시등 점검 — 연결 무결성 표시등이 꺼져 있는 경우 네트워크가 연결되지 않은 것입니다 . 네트워크 케이블을 교체하십시오 . 네트워크 표시등에 대한 설명은 101 페이지 " 제어부 및 표시등 " 을 참조하십시오 .

컴퓨터를 재시작하고 네트워크로 다시 로그인하십시오 .

네트워크 설정 점검 — 네트워크 관리자 또는 네트워크 설정 담당자에게 네트워크 설정이 올바른지 , 네트워크가 작동하는지 각각 문의하십시오 .

하드웨어 문제 해결사 실행 — 53 페이지 " 소프트웨어 및 하드웨어 비호환성 해결 " 을 참조하십시오 .

전원 문제

 주의 : 이 항목의 절차를 수행하기 전에 제품 정보 안내에 있는 안전 지침을 따르십시오 .

전원 표시등이 녹색이고 컴퓨터가 응답하지 않는 경우 — 47 페이지 " 진단 표시등 " 을 참조하십시오 .

전원 표시등이 녹색으로 깜박이는 경우 — 컴퓨터가 대기 모드에 있습니다 . 키보드의 키를 누르거나 마우스를 움직이거나 전원 단추를 눌러 일반 작업을 계속하십시오 .

전원 표시등이 꺼져 있는 경우 — 컴퓨터의 전원이 꺼져 있거나 전력을 공급받지 못하고 있습니다 .

- 전원 케이블을 컴퓨터 후면의 전원 커넥터와 전원 콘센트에 다시 연결해 보십시오 .
- 컴퓨터가 전원 스트립에 연결되어 있으면 전원 스트립이 전원 콘센트에 연결되어 있고 전원 스트립의 전원이 켜져 있는지 확인하십시오 . 전원 보호 장치 , 전원 스트립 , 전원 확장 케이블을 사용하지 않아도 컴퓨터의 전원이 올바르게 켜지는지 확인하십시오 .
- 램프와 같은 다른 장치를 연결하여 전원 콘센트에 아무 이상이 없는지 확인하십시오 .
- 주 전원 케이블과 전면 패널 케이블이 시스템 보드에 단단하게 연결되어 있는지 확인하십시오 (65 페이지 참조) .

전원 표시등이 호박색으로 켜져 있는 경우 — 장치가 오작동 중이거나 잘못 설치된 것일 수 있습니다.

- 메모리 모듈을 분리했다가 재설치하십시오 (67 페이지 참조).
- 카드를 분리했다가 재설치하십시오 (69 페이지 참조).

전원 표시등이 호박색으로 깜박이는 경우 — 컴퓨터가 전력을 공급받고 있지만 내부 전원 문제가 있을 수 있습니다.


- 전압 선택 스위치가 해당 지역의 AC 전원과 일치하도록 설정되었는지 확인하십시오.
- 프로세서 전원 케이블이 시스템 보드에 단단히 연결되어 있는지 확인하십시오 (65 페이지 참조).

간섭 제거 — 간섭을 유발할 수 있는 요인은 다음과 같습니다.

- 전원, 키보드 및 마우스 확장 케이블
- 전원 스트립에 너무 많은 장치를 연결한 경우
- 여러 개의 전원 스트립을 동일한 전원 콘센트에 연결한 경우

프린터 문제

 **주의:** 이 항목의 절차를 수행하기 전에 제품 정보 안내에 있는 안전 지침을 따르십시오.

 **주:** 프린터에 대한 기술 지원이 필요하면 프린터 제조업체에 문의하십시오.

프린터 설명서 확인 — 프린터 설명서에서 설정 및 문제 해결 정보를 참조하십시오.

프린터의 전원이 켜져 있는지 확인하십시오.

프린터 케이블의 연결 상태 점검 —

- 프린터 설명서에서 케이블 연결 정보를 참조하십시오.
- 프린터 케이블이 프린터와 컴퓨터에 단단히 연결되어 있는지 확인하십시오 (13 페이지 "프린터 설치" 참조).

전원 콘센트 검사 — 램프와 같은 다른 장치를 연결하여 전원 콘센트에 아무 이상이 없는지 확인하십시오.


Windows 에서 프린터 인식하는지 확인 —

- 1 시작 단추를 클릭하고 제어판을 클릭한 다음 프린터 및 기타 하드웨어를 클릭하십시오.
- 2 설치된 프린터 또는 팩스 프린터 보기를 클릭하십시오.
프린터가 목록에 있으면 프린터 아이콘을 마우스 오른쪽 단추로 클릭하십시오.
- 3 등록 정보를 클릭하고 포트 탭을 클릭하십시오. 병렬 프린터의 경우, 다음 포트로 인쇄 : 설정이 LPT1(프린터 포트)로 되어 있는지 확인하십시오. USB 프린터의 경우, 다음 포트로 인쇄 : 설정이 USB로 되어 있는지 확인하십시오.

프린터 드라이버 재설치 — 자세한 지침은 프린터 설명서를 참조하십시오.

스캐너 문제

 주의 : 이 항목의 절차를 수행하기 전에 제품 정보 안내에 있는 안전 지침을 따르십시오.

 주 : 스캐너에 대해 기술 지원이 필요하면 스캐너 제조업체에 문의하십시오.

스캐너 설명서 확인 — 스캐너 설명서에서 설치 및 문제 해결 정보를 참조하십시오.

스캐너 잠금 해제 — 스캐너에 잠금 탭이나 단추가 있는 경우 스캐너 잠금이 해제되었는지 확인하십시오.

컴퓨터를 재시작하고 스캐너 다시 시도

케이블 연결 상태 점검 —

- 스캐너 설명서에서 케이블 연결 정보를 참조하십시오.
- 스캐너 케이블이 스캐너 및 컴퓨터에 단단하게 연결되어 있는지 확인하십시오.

Microsoft Windows 의 스캐너 인식 확인 —


- 1 시작 단추를 클릭하고 제어판을 클릭한 다음 프린터 및 기타 하드웨어를 클릭하십시오.
- 2 스캐너 및 카메라를 클릭하십시오.
스캐너가 나열된 경우 Windows 는 스캐너를 인식합니다.

스캐너 드라이버 재설치 — 자세한 지침은 스캐너 설명서를 참조하십시오.

사운드 및 스피커 문제

 **주의 :** 이 항목의 절차를 수행하기 전에 제품 정보 안내에 있는 안전 지침을 따르십시오 .

스피커에서 아무 소리도 나지 않는 경우

 **주 :** 일부 MP3 플레이어의 볼륨 제어부는 Windows 볼륨 설정을 덮어씁니다 . MP3 음악을 청취한 경우 플레이어의 볼륨을 낮추거나 꺾는지 확인하십시오 .

스피커 케이블의 연결 상태 점검 — 스피커와 함께 제공된 설치 도표에서 설명한 대로 스피커가 연결되어 있는지 확인하십시오 . 사운드 카드를 구입했다면 스피커가 카드에 연결되었는지 확인하십시오 .

서브우퍼와 스피커의 전원이 켜져 있는지 확인 — 스피커와 함께 제공된 설치 도표를 참조하십시오 . 스피커에 볼륨 제어부가 있으면 볼륨 , 저음 , 고음을 조정하여 소음을 제거하십시오 .

Windows 볼륨 제어부 조절 — 화면 우측 하단에 있는 스피커 아이콘을 클릭하거나 두 번 클릭하십시오 . 볼륨이 반대로 설정되거나 사운드가 음소거로 설정되어 있는지 확인하십시오 .

헤드폰 커넥터에서 헤드폰 분리 — 컴퓨터 전면 패널에 있는 헤드폰 커넥터에 헤드폰을 연결하면 스피커에서 나는 소리가 자동으로 비활성화됩니다 .

전원 콘센트 검사 — 램프와 같은 다른 장치를 연결하여 전원 콘센트에 아무 이상이 없는지 확인하십시오 .

간섭 유발 요인 제거 — 근처에 있는 팬 , 형광등 , 할로젠 램프를 끄고 간섭을 일으켰는지 점검하십시오 .

사운드 드라이버 재설치 — 52 페이지 " 드라이버 재설치 " 를 참조하십시오 .

하드웨어 문제 해결사 실행 — 53 페이지 " 소프트웨어 및 하드웨어 비호환성 해결 " 을 참조하십시오 .


헤드폰에서 아무 소리도 나지 않는 경우

헤드폰 케이블 연결 상태 점검 — 헤드폰 커넥터에 헤드폰 케이블이 올바르게 연결되어 있는지 확인하십시오 (59 페이지 참조).

Windows 볼륨 제어 조절 — 화면 우측 하단에 있는 스피커 아이콘을 클릭하거나 더블 클릭하십시오. 볼륨이 반대로 설정되거나 사운드가 음소거로 설정되어 있는지 확인하십시오.

비디오 및 모니터 문제

 **주의 :** 이 항목의 절차를 수행하기 전에 제품 정보 안내에 있는 안전 지침을 따르십시오.

 **주 :** 모니터 설명서에서 문제 해결 절차를 참조하십시오.

화면에 아무 것도 나타나지 않는 경우

모니터 케이블 연결 상태 점검 —

- 그래픽 케이블이 컴퓨터의 설치 도표에서 설명한 대로 연결되었는지 확인하십시오.
- 사용 중인 비디오 확장 케이블을 분리했을 때 문제가 해결되면 케이블에 결함이 있는 것입니다.
- 컴퓨터와 모니터 전원 케이블을 바꿔 연결하여 전원 케이블에 결함이 있는지 확인하십시오.
- 커넥터의 핀이 구부러지거나 손상되었는지 확인하십시오. (모니터 케이블 커넥터에 누락된 핀이 있는 것은 정상입니다.)

모니터 전원 표시등 점검 — 전원 표시등이 꺼져 있으면 전원 단추를 올바르게 눌러서 모니터를 켜십시오. 전원 표시등이 켜지거나 깜박이면 모니터에 전원이 공급되고 있는 것입니다. 전원 표시등이 깜박이면 키보드의 키를 누르거나 마우스를 움직여 보십시오.

전원 콘센트 검사 — 램프와 같은 다른 장치를 연결하여 전원 콘센트에 아무 이상이 없는지 확인하십시오.

진단 표시등 점검 — 47 페이지를 참조하십시오.

화면 내용을 읽기 어려운 경우

모니터 설정 점검 — 밝기 및 대비 조정, 모니터의 자체 제거 및 모니터 자체 검사 실행에 대한 지침은 모니터 설명서를 참조하십시오.

모니터와 서브우퍼의 간격을 멀리 유지 — 스피커 시스템에 서브우퍼가 포함되어 있는 경우 서브우퍼를 모니터에서 최소 60cm(2ft) 이상 떨어진 곳에 놓아야 합니다.

외부 전원과 모니터의 간격을 멀리 유지 — 팬, 형광등, 할로겐 램프, 기타 장치들이 화면 이미지 "떨림"을 유발할 수 있습니다. 간섭 유발 여부를 점검하기 위해 근처에 있는 장치의 전원을 끄십시오.

모니터를 회전하여 직사광선의 반사 및 가능한 간섭 없애기

WINDOWS 디스플레이 설정 조정 —

- 1 시작 단추를 클릭하고 **제어판**을 클릭한 다음 **모양 및 테마**를 클릭하십시오.
- 2 디스플레이를 클릭하고 **설정** 탭을 클릭하십시오.
- 3 화면 해상도와 색상 품질을 다르게 설정하십시오.

고급 문제 해결

진단 표시등

⚠ 주의 : 이 항목의 절차를 수행하기 전에 제품 정보 안내에 있는 안전 지침을 따르십시오.

컴퓨터의 전면 패널에는 문제 해결을 도와줄 수 있는 "1", "2", "3", "4" 로 표시된 4 개의 표시등이 있습니다 (59 페이지 참조). 컴퓨터를 정상적으로 시작하면 표시등이 깜박입니다. 컴퓨터가 성공적으로 시작된 후 4 개의 표시등은 모두 꺼집니다. 컴퓨터가 오작동하면, 표시등이 켜지는 색상 및 순서에 따라 문제를 식별할 수 있습니다.

표시등 패턴	문제 설명	권장 조치사항
①②③④	<p>컴퓨터가 정상적으로 꺼진 상태나 사전 BIOS 오류가 발생했습니다.</p> <p>시스템이 운영 체제로 성공적으로 부팅한 후 진단 표시등이 꺼집니다.</p> <p>주 : 진단 표시등이 모두 꺼져 있고 시스템이 시작되지 않는 경우 전원 공급 장치나 프로세서에 문제가 있을 수 있습니다.</p>	<p>컴퓨터를 올바르게 작동하는 전원 콘센트에 연결하십시오. 소유자 설명서에 있는 "전원 문제" 도 참조하십시오.</p>
①②③④	<p>프로세서 오류가 감지되었습니다.</p>	<p>Dell 사에 문의하여 기술 지원을 요청하십시오.</p>
①②③④	<p>메모리 모듈은 감지되었지만 메모리에 오류가 발생했습니다.</p>	<ul style="list-style-type: none"> • 두 개 이상의 메모리 모듈이 설치되어 있는 경우, 모듈을 분리하고 한 개의 모듈을 다시 설치 ("67 페이지 "메모리 설치" 참조) 한 다음 컴퓨터를 재시작하십시오. 컴퓨터가 정상적으로 시작되면 다른 모듈도 다시 설치하십시오. 오류가 있는 모듈을 찾아내거나 모든 모듈을 오류 없이 재설치할 때까지 계속하십시오. • 가능하면 올바르게 작동하는 동일한 종류의 메모리를 컴퓨터에 설치하십시오 (67 페이지 "메모리 설치" 참조). • 문제가 지속되면 Dell 사에 문의하여 기술 지원을 요청하십시오.

표시등 패턴 (계속) 문제 설명**권장 조치사항**

그래픽 오류가 발생했습니다.

문제가 지속되면 Dell 사에 문의하여 기술 지원을 요청하십시오.



플로피 드라이브 또는 하드 드라이브 오류가 발생했습니다.

모든 전원 케이블과 데이터 케이블을 다시 연결하고 컴퓨터를 재시작하십시오.



USB 오류가 발생했습니다.

모든 USB 장치를 다시 설치하고 케이블의 연결 상태를 확인한 다음 컴퓨터를 재시작하십시오.



메모리 모듈이 감지되지 않습니다.

- 두 개 이상의 메모리 모듈이 설치되어 있는 경우, 모듈을 분리하고 한 개의 모듈을 다시 설치 (67 페이지 "메모리 설치" 참조) 한 다음 컴퓨터를 재시작하십시오. 컴퓨터가 정상적으로 시작되면 다른 모듈도 다시 설치하십시오. 오류가 있는 모듈을 찾아내거나 모든 모듈을 오류 없이 재설치할 때까지 계속하십시오.
- 가능하면 올바르게 작동하는 동일한 종류의 메모리를 컴퓨터에 설치하십시오 (67 페이지 "메모리 설치" 참조).
- 문제가 지속되면 Dell 사에 문의하여 기술 지원을 요청하십시오.



메모리 모듈이 감지되었지만 메모리 구성이나 호환성 오류가 있습니다.

- 메모리 모듈/메모리 커넥터 배치에 대한 특별 요구사항이 없는지 확인하십시오 (66 페이지 "DDR2 메모리 개요" 참조).
- 설치할 메모리 모듈이 컴퓨터와 호환되는지 확인하십시오 (66 페이지 "DDR2 메모리 개요" 참조).
- 문제가 지속되면 Dell 사에 문의하여 기술 지원을 요청하십시오.

표시등 패턴 (계속) 문제 설명



확장 카드 오류가 발생했습니다.

권장 조치사항

- 1 카드를 분리한 후 컴퓨터를 재시작하여 충돌이 존재하는지 확인하십시오 (69 페이지 "카드" 참조).
- 2 문제가 계속 발생하면 분리한 카드를 다시 설치하고, 다른 카드를 분리한 다음 컴퓨터를 재시작하십시오.
- 3 각 카드에 이 과정을 반복하십시오. 컴퓨터가 정상적으로 시작되면 컴퓨터에서 마지막으로 분리한 카드의 자원 충돌 문제를 해결하십시오 (컴퓨터의 **소유자 설명서**에 있는 "소프트웨어 및 하드웨어 호환성 해결" 참조).
- 4 문제가 지속되면 Dell 사에 문의하여 기술 지원을 요청하십시오.



다른 오류가 발생했습니다.

- 케이블이 하드 드라이브, CD 드라이브 및 DVD 드라이브와 시스템 보드에 올바르게 연결되어 있는지 확인하십시오 (65 페이지 "시스템 보드 구성요소" 참조).
- 화면에 장치 (예 : 플로피 드라이브 또는 하드 드라이브) 에 문제가 있음을 알려주는 오류 메시지가 표시되면 장치를 검사하여 올바르게 작동하는지 확인하십시오.
- 운영 체제에서 한 장치 (예 : 플로피 드라이브 또는 하드 드라이브) 로 부팅을 시도합니다. 시스템 설치 프로그램을 확인 (103 페이지 "시스템 설치 프로그램" 참조) 하여 컴퓨터에 설치된 장치의 부팅 순서가 올바른지 확인하십시오.
- 문제가 지속되면 Dell 사에 문의하여 기술 지원을 요청하십시오.



정상 작동 시 시스템이 시작되기 전에 모든 진단 표시등은 켜졌다가 꺼집니다.

4 개의 진단 표시등이 모두 켜져 있고 전원 단추가 호박색을 유지할 경우, 프로세서 전원 오류 또는 연결 오류가 발생했습니다.

주 : 진단 표시등이 모두 켜졌다가 꺼지고 시스템이 시작되지 않는 경우 전원 공급 장치나 프로세서에 문제가 있을 수 있습니다. 기타 가능한 해결 방법은 **소유자 설명서**에 있는 "전원 문제" 를 참조하십시오.

시스템이 시작되지 않는 경우 컴퓨터를 작동하는 전원 콘센트에 연결하십시오. **소유자 설명서**에 있는 "전원 문제" 도 참조하십시오.


전원 공급 장치를 분리하고 4 핀 프로세서 전원 케이블 연결을 검사하십시오 (65 페이지 "시스템 보드 구성요소" 참조).

전원에 문제가 없고 시스템이 시작되지 않는 경우 Dell 사에 문의하여 기술 지원을 요청하십시오.

Dell 진단 프로그램

 **주의 :** 이 항목의 절차를 수행하기 전에 제품 정보 안내에 있는 안전 지침을 따르십시오.

컴퓨터에 문제가 생긴 경우, Dell 사에 기술 지원을 문의하기 전에 "문제 해결"(31 페이지 참조)의 점검을 수행하고 Dell 진단 프로그램을 실행하십시오.

 **주의사항 :** Dell 진단 프로그램은 Dell™ 컴퓨터에서만 작동합니다.

- 1 컴퓨터를 켜거나 재시작하십시오.
- 2 Dell™ 로고가 나타나면 즉시 <F12> 키를 누르십시오.
시간이 초과되어 운영 체제 로고가 나타나면 Microsoft® Windows® 바탕 화면이 표시될 때까지 기다리십시오. 그런 다음 컴퓨터를 종료 (57 페이지 참조) 하고 다시 시도해보십시오.
- 3 부팅 장치 목록이 표시되면 **Boot to Utility Partition** 을 강조 표시하고 <Enter> 키를 누르십시오.
- 4 Dell 진단 프로그램 **Main Menu** 가 나타나면 실행할 검사를 선택하십시오 (50 페이지 참조).


Dell 진단 프로그램 기본 메뉴

- 1 Dell 진단 프로그램이 로드되고 **Main Menu** 화면이 나타나면, 원하는 옵션에 해당하는 단추를 클릭하십시오.

옵션	기능
Express Test	장치를 빠르게 검사합니다. 이 검사는 일반적으로 10~20 분 소요되며 사용자가 개입하지 않아도 됩니다. 문제를 신속하게 추적하려면 Express Test 를 실행하십시오.
Extended Test	장치를 전체적으로 검사합니다. 이 검사는 일반적으로 1 시간 이상 소요되며 사용자는 정기적으로 질문에 응답해야 합니다.
Custom Test	특정 장치를 검사합니다. 실행할 검사를 사용자 정의할 수 있습니다.
Symptom Tree	가장 일반적으로 발생하는 증상을 나열하며 문제의 증상에 따라 검사를 선택할 수 있습니다.

- 2 검사 도중 문제가 발견되면 오류 코드 및 문제 설명이 메시지와 함께 나타납니다. 오류 코드와 문제 설명을 기록해 두고 화면의 지시사항을 따르십시오.

오류 상태를 해결할 수 없는 경우 Dell 사에 문의하십시오 (112 페이지 참조).

 **주 :** 컴퓨터의 서비스 태그는 각 검사 화면 상단에 표시됩니다. Dell 사에 문의할 경우 기술 지원부에서 서비스 태그를 묻습니다.

3 Custom Test 또는 Symptom Tree 옵션에서 검사를 실행할 경우, 다음 표에서 설명하는 적용 가능한 탭을 클릭하여 자세한 정보를 얻으십시오.

탭	기능
Results	검사 결과 및 발견된 오류 상태를 표시합니다.
Errors	발견된 오류 상태, 오류 코드 및 문제 설명을 표시합니다.
Help	검사를 설명하고 검사 실행에 필요한 요구사항을 표시할 수 있습니다.
Configuration	선택한 장치에 대한 하드웨어 구성을 나타냅니다. Dell 진단 프로그램은 시스템 설치 프로그램, 메모리 및 각종 내부 검사를 통해 구성 정보를 수집하고 이를 화면의 왼쪽 창에 있는 장치 목록에 표시합니다. 장치 목록에는 컴퓨터에 설치된 일부 구성요소 이름이나 컴퓨터에 장착된 일부 장치가 표시되지 않을 수 있습니다.
Parameters	검사 설정을 변경하여 검사를 사용자 정의할 수 있습니다.

4 검사 화면을 닫고 Main Menu 화면으로 복귀하십시오. Dell 진단 프로그램을 종료하고 컴퓨터를 재시작하려면, Main Menu 화면을 닫으십시오.

드라이버

드라이버란?

드라이버는 프린터, 마우스 또는 키보드와 같은 장치를 제어하는 프로그램입니다. 모든 장치는 드라이버 프로그램이 필요합니다.

드라이버는 장치와 해당 장치를 사용하는 프로그램 간에 해석기 역할을 수행합니다. 각 장치는 해당 장치의 드라이버만 인식하는 자체적인 특수 명령을 가지고 있습니다.

Dell은 필요한 드라이버를 설치하여 제공합니다. 추가로 설치하거나 구성하지 않아도 됩니다.

키보드 드라이버와 같은 많은 드라이버는 Microsoft® Windows® 운영 체제에서 제공됩니다. 다음과 같은 경우에 드라이버를 설치해야 합니다.

- 운영 체제 업그레이드
- 운영 체제 재설치
- 새 장치 연결 또는 설치


드라이버 식별

장치에 이상이 있는 경우, 장치가 문제의 원인인지 확인한 다음 필요한 경우 드라이버를 업데이트하십시오.

Windows XP

- 1 시작 단추를 클릭한 다음 **제어판**을 클릭하십시오.
- 2 **종류 선택**에서 **성능 및 유지 관리**를 클릭하십시오.
- 3 **시스템**을 클릭하십시오.
- 4 **시스템 등록 정보** 창에서 **하드웨어** 탭을 클릭하십시오.
- 5 **장치 관리자**를 클릭하십시오.
- 6 목록을 밑으로 스크롤하여 장치 아이콘에 느낌표(황색 [!]) 기호가 있는지 확인하십시오.
장치 이름 옆에 느낌표가 있으면 드라이버를 재설치하거나 새 드라이버를 설치해야 합니다.

드라이버 재설치

 **주의사항**: Dell 지원 웹 사이트 support.dell.com 에서 Dell™ 컴퓨터용 승인된 드라이버를 제공합니다. 다른 웹 사이트나 CD 에서 드라이버를 설치하면 컴퓨터가 올바르게 작동하지 않을 수도 있습니다.

Windows XP 장치 드라이버 롤백 사용

드라이버를 설치 또는 업데이트한 다음에 문제가 발생할 경우, Windows XP 장치 드라이버 롤백을 사용하여 드라이버를 이전에 설치한 버전으로 교체하십시오.

- 1 시작 단추를 클릭한 다음 **제어판**을 클릭하십시오.
- 2 **종류 선택**에서 **성능 및 유지 관리**를 클릭하십시오.
- 3 **시스템**을 클릭하십시오.
- 4 **시스템 등록 정보** 창에서 **하드웨어** 탭을 클릭하십시오.
- 5 **장치 관리자**를 클릭하십시오.
- 6 새 드라이버가 설치된 장치를 마우스 오른쪽 단추로 클릭하고 **등록 정보**를 클릭하십시오.
- 7 **드라이버** 탭을 클릭하십시오.
- 8 **드라이버 롤백**을 클릭하십시오.

장치 드라이버 롤백 기능을 사용해도 문제가 해결되지 않으면 시스템 복원을 사용하여 컴퓨터를 새 드라이버를 설치하기 전의 작동 상태로 복원하십시오.

수동으로 드라이버 재설치

- 1 드라이버 파일을 하드 드라이브에 복사한 다음 **시작** 단추를 클릭하고 **내 컴퓨터**를 마우스 오른쪽 단추로 클릭하십시오.
- 2 **등록 정보**를 클릭하십시오.
- 3 **하드웨어** 탭을 클릭하고 **장치 관리자**를 클릭하십시오.
- 4 설치할 드라이버에 해당하는 장치의 유형을 더블 클릭하십시오.
- 5 드라이버를 설치하는 장치의 이름을 두 번 클릭하십시오.
- 6 **드라이버** 탭을 클릭한 다음 **드라이버 업데이트**를 클릭하십시오.
- 7 **목록 또는 특정 위치에서 설치 (고급)** 를 클릭하고 **다음**을 클릭하십시오.
- 8 **찾아보기**를 클릭하여 이전에 드라이버 파일을 압축 해제한 위치를 찾아보십시오.
- 9 해당 드라이버 이름이 나타나면 **다음**을 클릭하십시오.
- 10 **마침**을 클릭하고 컴퓨터를 재시작하십시오.

소프트웨어 및 하드웨어 비호환성 해결

운영 체제를 설치하는 동안 장치가 검색되지 않거나 검색되었지만 잘못 구성된 경우 하드웨어 문제 해결사를 사용하여 호환 문제를 해결할 수 있습니다.

하드웨어 문제 해결사를 사용하여 비호환성 문제를 해결하려면 :

- 1 **시작** 단추를 클릭하고 **도움말 및 지원**을 클릭하십시오.
- 2 검색 필드에 하드웨어 문제 해결사를 입력한 다음 화살표를 클릭하여 검색을 시작하십시오.
- 3 검색 결과 목록에서 **하드웨어 문제 해결사**를 클릭하십시오.
- 4 **하드웨어 문제 해결사** 목록에서 **컴퓨터의 하드웨어 충돌을 해결해야 합니다**를 선택하고 **다음**을 클릭하십시오.


운영 체제 복원


다음과 같은 방법으로 운영 체제를 복원할 수 있습니다.

- Microsoft Windows XP 시스템 복원은 컴퓨터를 데이터 파일에는 영향을 주지 않고 이전 작동 상태로 되돌립니다.
- Symantec 에 의한 Dell PC 복원은 하드 드라이버를 컴퓨터를 구입했을 때의 작동 상태로 복원합니다. Dell PC 복원은 영구적으로 하드 드라이브의 모든 데이터를 삭제하고 컴퓨터를 받은 후 설치한 모든 응용프로그램을 제거합니다.

Microsoft® Windows® XP 시스템 복원 사용

Microsoft Windows XP 운영 체제는 하드웨어, 소프트웨어 또는 기타 시스템 설정에 대한 변경으로 컴퓨터가 원하지 않는 상태로 작동하는 경우 컴퓨터를 이전 작동 상태로 복귀 (데이터 파일에 영향주지 않음) 할 수 있는 시스템 복원 기능을 제공합니다. 시스템 복원 기능을 사용하는 자세한 방법은 Windows 도움말 및 지원 센터를 참조하십시오.

 **주의사항:** 데이터 파일을 정기적으로 백업해두십시오. 시스템 복원은 데이터 파일이나 복구 상태를 추적하지 않습니다.


 **주:** 이 설명서의 절차는 Windows 기본 보기를 기준으로 설명하기 때문에 Dell™ 컴퓨터를 Windows 클래식 보기로 설정한 경우에는 적용되지 않을 수 있습니다.

복원 지점 작성

- 1 시작 단추를 클릭하고 **도움말 및 지원**을 클릭하십시오.
- 2 **시스템 복원**을 클릭하십시오.
- 3 화면의 지시사항을 따르십시오.

이전 작동 상태로 컴퓨터 복원

장치 드라이버를 설치한 후 문제가 발생하면 장치 드라이버 롤백 (52 페이지 참조) 을 사용하여 문제를 해결하십시오. 이렇게 해서 해결되지 않으면 시스템 복원을 사용하십시오.

 **주의사항:** 컴퓨터를 이전 작동 상태로 복원하기 전에 열려 있는 모든 파일을 닫고 실행 중인 모든 프로그램을 종료하십시오. 시스템 복원이 완료될 때까지 파일 또는 프로그램을 고치거나 열거나 삭제하지 마십시오.

- 1 시작 단추를 클릭하고 **모든 프로그램 → 보조 프로그램 → 시스템 도구**로 차례로 이동한 다음 **시스템 복원**을 클릭하십시오.
- 2 **이전 시점으로 내 컴퓨터 복원**이 선택되어 있는지 확인하고 **다음**을 클릭하십시오.
- 3 컴퓨터를 복원할 달력 날짜를 클릭하십시오.

복원 지점 선택 화면에는 복원 지점을 확인하고 선택할 수 있는 달력이 제공됩니다. 사용 가능한 복원 지점이 있는 모든 달력 날짜는 굵은체로 표시됩니다.

- 4 복원 지점을 선택하고 **다음**을 클릭하십시오.

달력 날짜에 한 개의 복원 지점만 있는 경우에는 복원 지점이 자동으로 선택됩니다. 두 개 이상의 복원 지점을 이용할 수 있는 경우에는 원하는 복원 지점을 클릭하십시오.

- 5 **다음**을 클릭하십시오.

시스템 복원으로 데이터를 모두 수집하면 컴퓨터가 자동으로 재시작되고 **복원 완료** 화면이 나타납니다.

- 6 컴퓨터가 재시작되면 **확인**을 클릭하십시오.

복원 지점을 변경하려면 다른 복원 지점을 사용하여 단계를 반복 수행하거나 복원 실행을 취소할 수 있습니다.

마지막 시스템 복원 실행 취소

➡ **주의사항**: 마지막 시스템 복원 실행을 취소하기 전에 열려있는 모든 파일을 닫고 실행 중인 모든 프로그램을 종료하십시오. 시스템 복원이 완료될 때까지 파일 또는 프로그램을 고치거나 열거나 삭제하지 마십시오.

- 1 시작 단추를 클릭하고 **모든 프로그램** → **보조 프로그램** → **시스템 도구**로 차례로 이동한 다음 **시스템 복원**을 클릭하십시오.
- 2 **마지막 복원 실행 취소**를 클릭하고 **다음**을 클릭하십시오.

시스템 복원 활성화

Windows XP 재설치 시 하드 디스크 여유 공간이 200MB 이하인 경우에는 시스템 복원은 자동으로 비활성화됩니다. 시스템 복원 기능을 활성화하려면:

- 1 시작 단추를 클릭하고 **제어판**을 클릭하십시오.
- 2 **성능 및 유지 관리**를 클릭하십시오.
- 3 **시스템**을 클릭하십시오.
- 4 **시스템 복원** 탭을 클릭하십시오.
- 5 **시스템 복원 사용 안 함**을 선택하지 않았는지 확인하십시오.

Symantec 의 Dell™ PC 복원 사용

➡ **주**: Dell PC 복원은 일부 국가/지역에서 사용할 수 없습니다.

Symantec 의 Dell PC 복원을 운영 체제 복원의 마지막 방법으로만 사용하십시오. PC 복원은 하드 드라이브를 컴퓨터를 구입했을 때의 작동 상태로 복원합니다. 컴퓨터를 받은 후 추가한 모든 프로그램 또는 파일 (데이터 파일 포함) 은 하드 드라이브에서 영구적으로 삭제됩니다. 데이터 파일에는 문서, 스프레드시트, 전자 우편 메시지, 디지털 사진, 음악 파일 등이 포함됩니다. 가능하면 PC 복원을 사용하기 전에 모든 데이터를 백업하십시오.

➡ **주의사항**: PC 복원을 사용하면 영구적으로 하드 드라이브의 모든 데이터가 삭제되고 컴퓨터를 받은 후 설치한 모든 응용프로그램 또는 드라이버가 제거됩니다. 가능하면 PC 복원을 사용하기 전에 데이터를 백업하십시오.


PC 복원을 사용하려면:

- 1 컴퓨터를 켜고 키보드 상태 표시등을 관찰하십시오.
- 2 표시등이 깜박이는 즉시 <Ctrl><F11> 키를 누르십시오.
제시간 내에 <Ctrl><F11> 키를 누르지 않은 경우 컴퓨터가 재시작을 마친 후 컴퓨터를 다시 시작하십시오.

➡ **주의사항**: PC 복원을 실행하지 않으려면 다음 단계에서 **재부팅**을 클릭하십시오.

- 3 다음 나타나는 화면에서 **복원**을 클릭하십시오.
- 4 다음 화면에서 **확인**을 클릭하십시오.
복원 프로세스를 완료하는 데 대략 6-10 분이 소요됩니다.

5 메시지가 나타나면 **마침**을 클릭하여 컴퓨터를 재부팅하십시오 .

 **주 :** 컴퓨터를 수동으로 종료하지 마십시오 . **마침**을 클릭하고 컴퓨터를 완전히 재부팅하십시오 .

6 메시지가 나타나면 **예**를 클릭하십시오 .


컴퓨터가 재시작됩니다 . 컴퓨터는 원래 작동 상태로 복원되기 때문에 최종 사용자 사용권 계약과 같은 화면은 컴퓨터 전원을 처음 켰을 때 나타나는 화면과 동일합니다 .

7 **다음**을 클릭하십시오 .

시스템 복원 화면이 나타나고 컴퓨터가 재시작됩니다 .

8 컴퓨터가 재시작되면 **확인**을 클릭하십시오 .

Dell PC 복원 제거

 **주의사항 :** 하드 드라이브에서 Dell PC 복원을 제거하면 PC 복원 유틸리티를 컴퓨터에서 영구적으로 삭제합니다 . Dell PC 복원을 제거하면 컴퓨터의 운영 체제를 복원하는 데 사용할 수 없습니다 .


Dell PC 복원은 하드 드라이브를 컴퓨터를 구입한 시점의 작동 상태로 복원할 수 있습니다 . 추가 하드 드라이브 공간을 차지하더라도 PC 복원을 컴퓨터에서 제거하지 **않는** 것이 좋습니다 . 하드 드라이브에서 PC 복원을 제거하면 다시 복원할 수 없으며 PC 복원을 사용하여 컴퓨터의 운영 체제를 원래 상태로 복귀할 수 없습니다 .


PC 복원을 제거하려면 :

1 로컬 관리자로 컴퓨터에 로그인하십시오 .

2 Windows 탐색기에서 c:\dell\utilities\DSR 로 이동하십시오 .

3 파일 이름 DSRIRRemv2.exe 를 더블 클릭하십시오 .

 **주 :** 로컬 관리자로 로그인하지 않은 경우 관리자로 로그인하라는 메시지가 나타납니다 . **끝내기**를 클릭한 다음 로컬 관리자로 로그인하십시오 .

 **주 :** PC 복원의 파티션이 컴퓨터의 하드 드라이브에 존재하지 않는 경우 , 파티션을 찾을 수 없다는 메시지가 나타납니다 . Click Quit; there is no partition to delete.

4 **확인**을 클릭하여 하드 드라이브에서 PC 복원 파티션을 제거하십시오 .

5 확인 메시지가 나타나면 **예**를 클릭하십시오 .

PC 복원 파티션이 제거되고 새로운 사용 가능한 디스크 공간이 하드 드라이브의 여유 공간에 추가됩니다 .

6 Windows 탐색기에서 **로컬 디스크 (C:)** 를 마우스 오른쪽 단추로 클릭하고 **등록 정보**를 클릭하여 디스크 공간이 **여유 공간**에 표시된 증가 값만큼 추가되었는지 확인하십시오 .

7 **마침**을 클릭하여 **PC 복원 제거** 창을 닫으십시오 .

8 컴퓨터를 재시작하십시오 .

부품 분리 및 설치

시작하기 전에

본 장에서는 컴퓨터 구성요소를 분리 또는 설치하는 절차에 대해 설명합니다. 특별히 언급하지 않는 한, 각 절차에서는 다음과 같은 조건을 전제하고 있음을 유의하십시오.

- "컴퓨터 끄기"(57페이지 참조) 및 "컴퓨터 내부에서 작업하기 전에"(58페이지 참조)의 단계를 수행했습니다.
- Dell™ 제품 정보 안내의 안전 지침을 읽었습니다.



주: 특별히 언급하지 않는 한 분리 절차를 역순으로 수행하여 구성요소를 교체하거나 설치 (별도로 구입한 경우) 할 수 있습니다.

권장 도구

본 설명서의 절차를 수행하려면 다음 도구가 필요합니다.

- 소형 납작 드라이버
- 십자 드라이버
- 플래쉬 BIOS 업데이트 프로그램 플로피 디스크 또는 CD

컴퓨터 끄기




주의사항: 데이터 유실을 방지하기 위해 컴퓨터를 끄기 전에 열린 파일을 모두 저장하고 닫은 다음, 실행 중인 모든 프로그램을 종료하십시오.


- 1 다음과 같이 운영 체제를 종료하십시오.
 - a 열려 있는 파일을 모두 저장한 후 닫고, 실행 중인 프로그램을 모두 종료하고 **시작** 단추를 클릭한 후 **컴퓨터 끄기**를 클릭하십시오.
 - b **컴퓨터 끄기** 창에서 **끄기**를 클릭하십시오.
운영 체제 종료 프로세스가 완료된 후 컴퓨터가 꺼집니다.
- 2 컴퓨터와 컴퓨터에 연결된 모든 장치의 전원이 꺼져 있는지 확인하십시오. 운영 체제를 종료할 때, 컴퓨터 및 연결된 장치가 자동으로 꺼지지 않으면 전원 단추를 4초 동안 누르십시오.


컴퓨터 내부에서 작업하기 전에


컴퓨터가 손상되는 것을 방지하고 안전하게 작업하도록 도와주는 다음 안전 지침을 따르십시오.

 **주의 :** 이 항목의 절차를 수행하기 전에 제품 정보 안내에 있는 안전 지침을 따르십시오.


 **주의 :** 구성요소와 카드를 조심스럽게 다루십시오. 카드의 구성요소나 단자를 만지지 마십시오. 카드를 잡을 때는 모서리나 금속 설치 받침대를 잡으십시오. 프로세서와 같은 구성요소를 잡을 때는 핀을 잡지 말고 모서리를 잡으십시오.

 **주의사항 :** 공인된 서비스 기술자만 컴퓨터를 수리해야 합니다. Dell에서 공인하지 않은 서비스로 인한 손상에 대해서는 보상하지 않습니다.

 **주의사항 :** 케이블을 분리할 때는 케이블을 직접 잡아 당기지 말고 커넥터나 당김 안전 끈을 잡고 분리하십시오. 일부 케이블에는 잠금 탭이 있는 커넥터가 달려 있으므로 이와 같은 종류의 케이블을 분리하는 경우에는 잠금 탭을 누르고 분리하십시오. 커넥터를 잡아 당길 때 커넥터 핀이 구부러지지 않도록 평평하게 하십시오. 케이블을 연결하기 전에 두 커넥터가 올바르게 정렬되었는지도 확인하십시오.

 **주의사항 :** 컴퓨터가 손상되지 않도록 하려면 컴퓨터 내부를 작업하기 전에 다음 단계를 수행하십시오.

1 컴퓨터를 끄십시오 (57 페이지 참조).


 **주의사항 :** 네트워크 케이블을 분리하려면 먼저 케이블을 컴퓨터에서 분리한 다음 네트워크 포트 또는 장치에서 분리하십시오.

2 컴퓨터에 연결된 전화선이나 통신선도 분리하십시오.

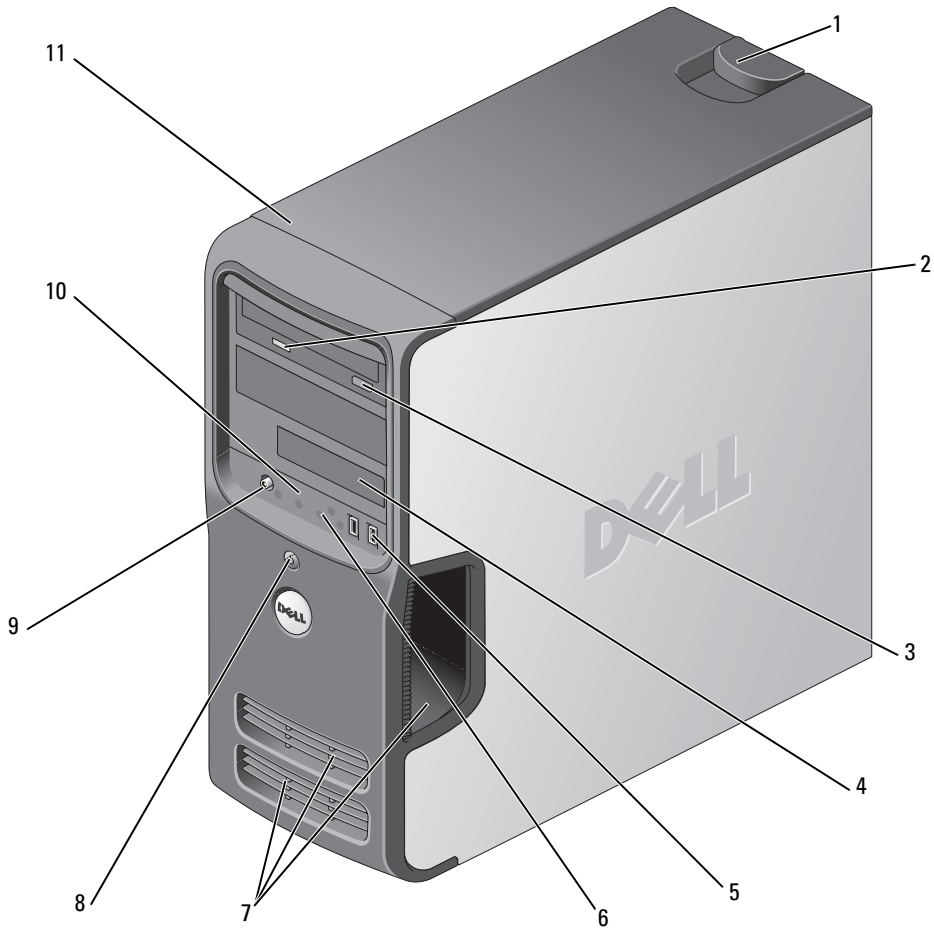
3 컴퓨터와 컴퓨터에 연결된 장치를 전원 콘센트에서 분리한 다음 전원 단추를 눌러 시스템 보드를 방전시키십시오.

 **주의 :** 전기 충격을 방지하려면 덮개를 분리하기 전에 항상 컴퓨터를 전원 콘센트에서 분리해 놓으십시오.

4 컴퓨터 덮개를 분리하십시오 (62 페이지 참조).

 **주의사항 :** 컴퓨터 내부의 부품을 만지기 전에 컴퓨터 뒷면 금속처럼 도색되지 않은 금속 표면을 만져 접지하십시오. 작업하는 동안 컴퓨터의 도색되지 않은 금속 표면을 주기적으로 만져 내부 구성요소를 손상시킬 수 있는 정전기를 제거하십시오.

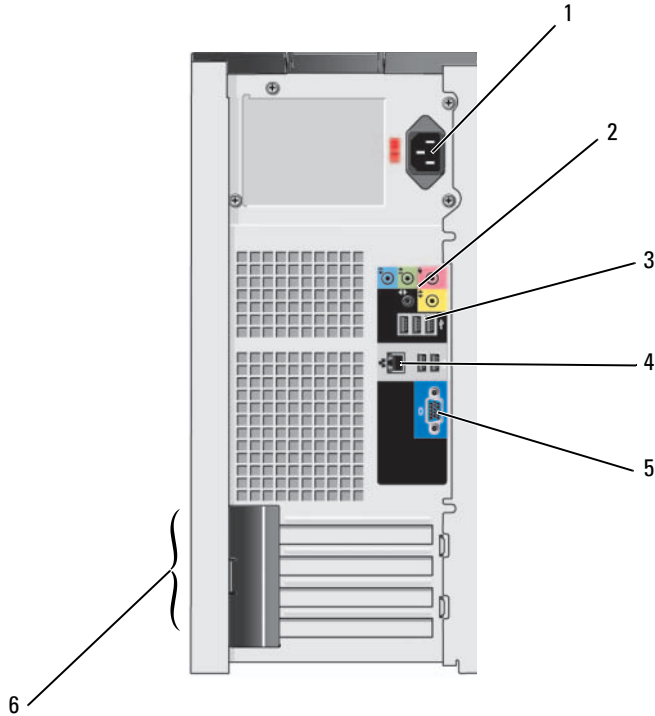
컴퓨터 전면 모습



1	덮개 분리 래치	이 래치를 사용하여 덮개를 분리합니다. 62 페이지 "컴퓨터 덮개 분리" 를 참조하십시오.
2	CD/DVD 작동 표시등	컴퓨터가 CD 또는 DVD 드라이브에서 데이터를 읽을 때 드라이브 작동 표시등이 켜집니다.
3	CD/DVD 꺼내기 단추	CD 또는 DVD 드라이브에서 디스크를 꺼내려면 이 단추를 누르십시오.
4	FlexBay 드라이브	선택사양인 플로피 드라이브 또는 선택사양인 매체 카드 판독기를 설치할 수 있습니다. 매체 카드 판독기 사용에 대한 정보는 20 페이지 "매체 카드 판독기 사용 (선택사양)" 을 참조하십시오.

5	USB 2.0 커넥터 (2 개)	조이스틱 또는 카메라와 같이 가끔씩 연결하는 장치 또는 부팅 USB 장치에 대해서는 전면 USB 커넥터를 사용하십시오 (USB 장치로 부팅하는 데 대한 자세한 내용은 105 페이지 "시스템 설치 프로그램 옵션" 참조). 프린터 및 키보드와 같이 일반적으로 계속 연결되어 있는 장치에는 후면 USB 커넥터를 사용하는 것이 좋습니다.
6	하드 드라이브 작동 표시등	하드 드라이브 작동 표시등은 컴퓨터가 하드 드라이브에서 데이터를 읽거나 저장할 때 켜집니다. 이 표시등은 CD 플레이어와 같은 장치가 작동할 때도 켜집니다.
7	환풍구	적절한 냉각을 위해 환풍구를 막지 마십시오. ➡ 주의사항: 모든 환풍구와 환풍구 부근에 있는 물체 사이에는 최소 2 인치의 공간을 두도록 하십시오. ➡ 주의사항: 환풍구 영역이 깨끗하고 먼지가 없도록 하여 시스템이 적절하게 환풍되도록 하십시오. 시스템에 물이 스며드는 것을 방지하기 위해 환풍구 주변은 마른 천으로만 닦으십시오.
8	전원 단추	이 단추를 누르면 컴퓨터의 전원이 켜집니다. ➡ 주의사항: 데이터 유실을 방지하려면 컴퓨터의 전원을 끌 때 전원 단추를 사용하지 마십시오. 대신 운영 체제 종료를 수행하십시오.
9	헤드폰 커넥터	헤드폰 커넥터를 사용하여 헤드폰과 일반적인 유형의 스피커를 연결합니다.
10	진단 표시등 (4 개)	진단 코드에 따라 이러한 표시등을 사용하여 컴퓨터의 문제를 해결하십시오. 자세한 내용은 47 페이지 "진단 표시등"을 참조하십시오.
11	서비스 태그	Dell 지원 웹 사이트에 액세스하거나 기술 지원부에 문의할 때 사용자의 컴퓨터를 식별하는 데 사용됩니다.

컴퓨터 후면 모습



1	전원 커넥터	전원 케이블을 연결합니다.
2	사운드 카드 커넥터 (3 개)	<ul style="list-style-type: none"> • 입력 라인 커넥터 — 청색 입력 라인 커넥터를 사용하여 카세트 플레이어, CD 플레이어 또는 VCR 와 같은 녹음 / 재생 장치를 연결합니다. • 출력 라인 커넥터 — 녹색 출력 라인 커넥터를 사용하여 내장형 증폭기가 달린 헤드폰 및 대부분 스피커를 연결합니다. • 마이크론 커넥터 — 분홍색 마이크론 커넥터를 사용하여 사운드 또는 전화 프로그램에 음성 또는 음악을 입력할 PC 마이크론을 연결합니다.
3	USB 2.0 커넥터 (4 개)	<p>프린터 및 키보드와 같이 일반적으로 계속 연결되어 있는 장치에는 후면 USB 커넥터를 사용하십시오.</p> <p>조이스틱, 카메라 또는 부팅 가능한 USB 장치와 같이 가끔 연결하는 장치의 경우 전면 USB 커넥터를 사용하는 것이 좋습니다.</p>

4	네트워크 어댑터 커넥터	<p>컴퓨터를 네트워크 또는 광대역 장치에 연결하려면 네트워크 케이블의 한쪽 끝을 네트워크 포트, 네트워크 또는 광대역 장치에 연결하십시오. 네트워크 케이블의 다른쪽 끝을 컴퓨터의 네트워크 어댑터 커넥터에 연결하십시오. 딸깍 소리가 나면 네트워크 케이블이 단단하게 연결된 것입니다.</p> <p>주: 전화 케이블을 네트워크 커넥터에 꽂지 마십시오.</p> <p>네트워크 커넥터 카드가 있는 컴퓨터에서는 카드의 커넥터를 사용하십시오. 사용자의 네트워크에 범주 5 선과 커넥터를 사용할 것을 권장합니다. 범주 3 선을 사용해야 한다면 안정적인 작동을 위해 강제로 네트워크 속도를 10Mbps로 다운하십시오.</p>
5	VGA 비디오 커넥터	<p>모니터에 VGA 커넥터가 있으면 이 커넥터를 컴퓨터의 VGA 커넥터에 꽂으십시오.</p>
6	카드 슬롯	<p>모든 설치된 PCI 카드 (슬롯 2 개) 및 x1 PCI Express 카드의 커넥터에 액세스합니다.</p> <p>주: 컴퓨터에 카드 슬롯 입구가 4 개 있지만 최고 3 개의 카드를 지원하며 하단 슬롯은 사용할 수 없습니다.</p>

컴퓨터 덮개 분리



주의: 이 항목의 절차를 수행하기 전에 제품 정보 안내에 있는 안전 지침을 따르십시오.



주의: 전기 충격을 방지하려면 덮개를 분리하기 전에 항상 컴퓨터를 전원 콘센트에서 분리해 놓으십시오.

1 57 페이지 " 시작하기 전에 "의 절차를 따르십시오.



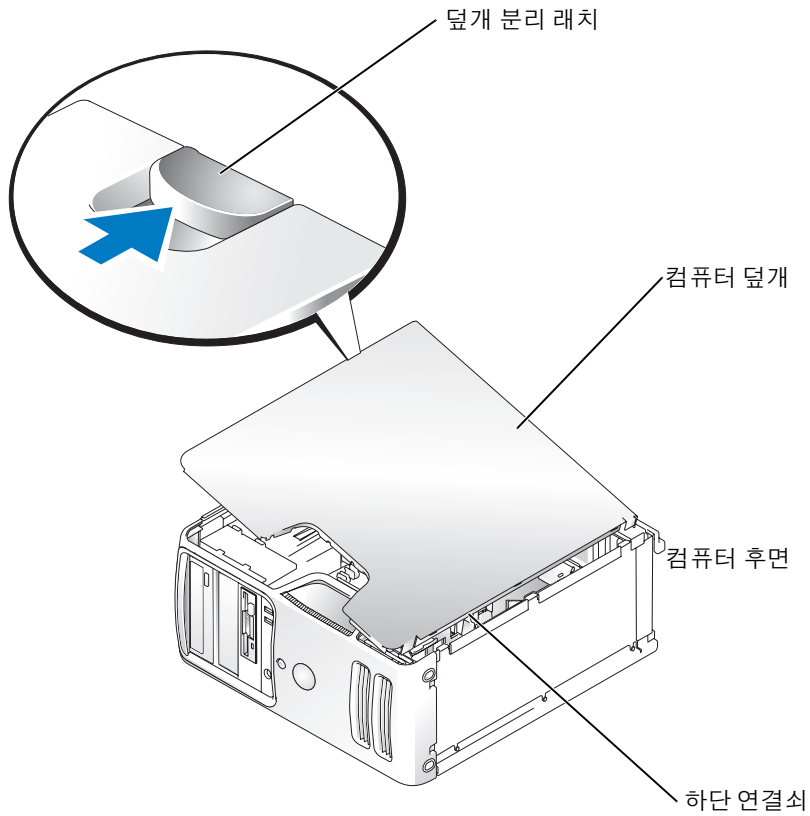
주의사항: 분리된 덮개를 놓을 수 있는 충분한 공간이 있어야 합니다 (적어도 30cm(1ft)의 책상면 공간).



주의사항: 평평한 표면에서 작업하여 컴퓨터 또는 컴퓨터가 놓이는 표면이 굽히지 않도록 하십시오.

2 컴퓨터 덮개가 위로 향하도록 컴퓨터를 옆으로 눕히십시오.

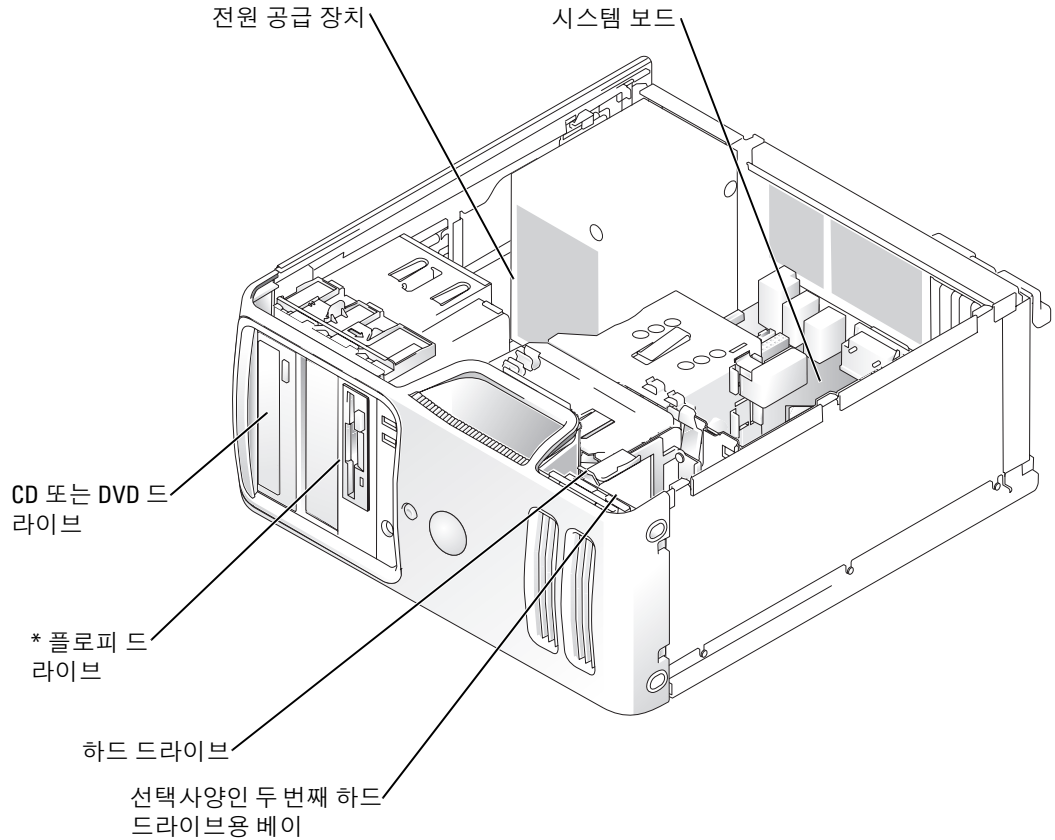
3 상단 패널에 있는 덮개 분리 래치를 뒤로 당기십시오.



- 4 컴퓨터의 하단 모서리에 있는 3 개의 연결쇠 탭을 찾으십시오 .
- 5 컴퓨터 덮개의 측면을 잡고 맨 아래 연결쇠를 지렛대 지점으로 사용하여 덮개를 위로 올리십시오 .
- 6 연결쇠 탭에서 덮개를 분리하여 안전한 위치에 두십시오 .

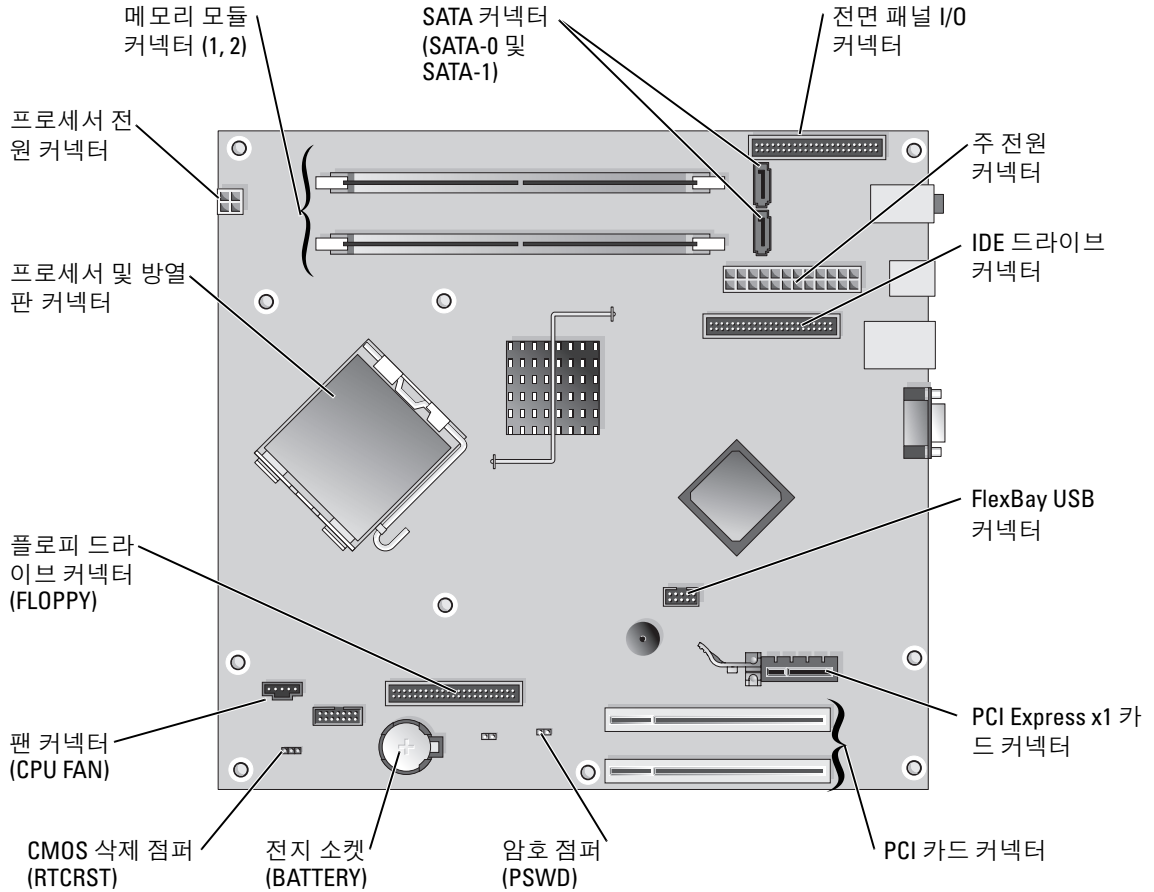
컴퓨터 내부 모습

 주의 : 이 항목의 절차를 수행하기 전에 제품 정보 안내에 있는 안전 지침을 따르십시오.



* 모든 컴퓨터에 있는 것은 아닙니다.

시스템 보드 구성요소



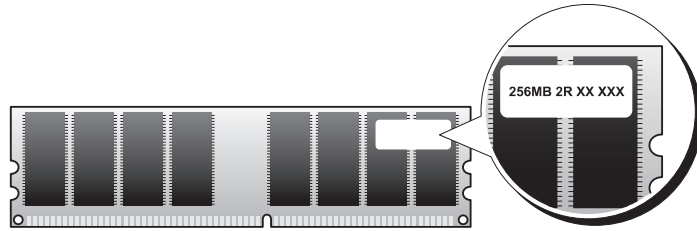
메모리

시스템 보드에 메모리 모듈이 하나만 설치된 경우 추가 메모리 모듈을 설치하여 컴퓨터 메모리를 증가할 수 있습니다.

컴퓨터는 DDR2 메모리를 지원합니다. 컴퓨터에서 지원되는 메모리 종류에 대한 추가 정보는 99 페이지 "사양" 을 참조하십시오.

DDR2 메모리 개요

DDR2 메모리 모듈은 **메모리 크기, 속도 및 기술이 일치하는 쌍**으로 설치해야 합니다. DDR2 메모리 모듈을 일치하는 쌍으로 설치하지 않으면 컴퓨터는 작동하지만 성능이 약간 저하됩니다. 모듈의 레이블을 참조하여 모듈의 용량을 확인하십시오.

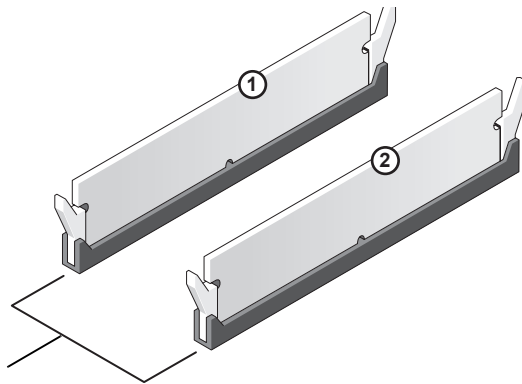


주: 항상 시스템 보드에 표시된 순서대로 DDR2 메모리 모듈을 설치하십시오.

권장된 메모리 구성은 DIMM 커넥터 1 및 2에 설치된 한 쌍의 일치한 메모리 모듈로 구성됩니다.

주의사항: ECC 또는 버퍼된 메모리 모듈을 설치하지 마십시오. 버퍼되지 않은 비 ECC 메모리만 지원됩니다.

- DDR2 400MHz(PC2-3200) 및 DDR2 533MHz(PC2-4300) 메모리의 혼합 쌍을 설치하면 설치된 모듈의 낮은 속도로 작동합니다.
- 모듈을 다른 커넥터에 설치하기 전에 단일 메모리 모듈을 프로세서에 가장 가까운 커넥터인 DIMM 커넥터 1에 설치하십시오.



DIMM 커넥터 1 및 2에 설치된 일치한 메모리 모듈 쌍

주: Dell에서 구입한 메모리는 컴퓨터 보증에 적용됩니다.

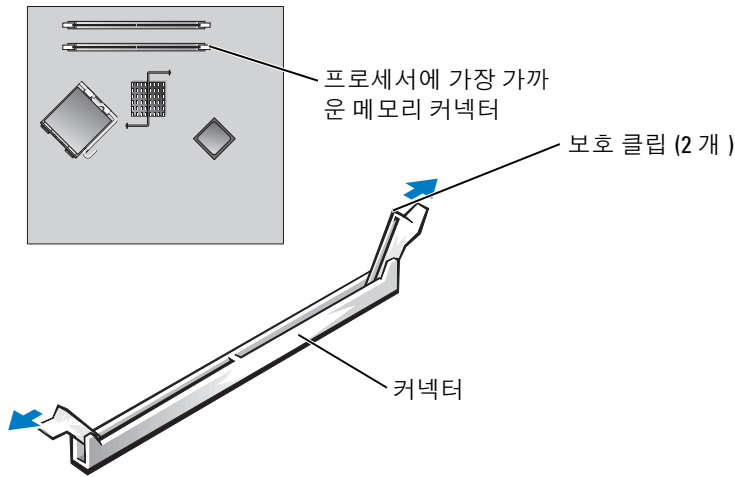
주의사항: 메모리 업그레이드 동안에 컴퓨터에서 기존 메모리 모듈을 분리할 경우 Dell에서 새 모듈을 구입했다라도, 새 모듈과 기존 모듈을 따로 보관해 두십시오. 가능하다면, 기존 메모리 모듈과 새 메모리 모듈을 한 쌍으로 사용하지 **마십시오**. 그렇지 않으면 컴퓨터가 올바르게 작동되지 않을 수 있습니다.

메모리 설치

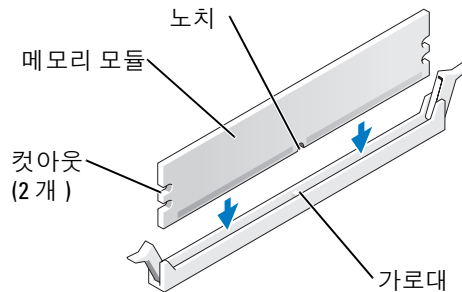
⚠ 주의 : 이 항목의 절차를 수행하기 전에 제품 정보 안내에 있는 안전 지침을 따르십시오 .

➡ 주의사항 : 컴퓨터 내부 구성요소의 정전기를 방지하려면 전자적 구성요소를 만지기 전에 사용자 몸의 정전기를 제거하십시오 . 새시의 도색되어 있지 않은 금속 표면을 만져 사용자 몸에 있는 정전기를 제거하십시오 .

- 1 57 페이지 " 시작하기 전에 " 의 절차를 따르십시오 .
- 2 메모리 모듈 커넥터 양쪽 끝부분에 있는 보호 클립을 바깥쪽으로 누르십시오 .

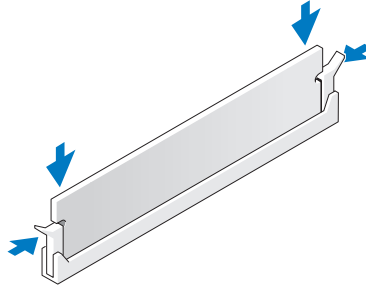


- 3 모듈 밑면의 노치와 커넥터에 있는 가로대를 맞추십시오 .



➡ 주의사항 : 메모리 모듈의 손상을 방지하려면 모듈의 양쪽 끝을 똑같은 힘의 세기로 눌러 소켓에 수직으로 끼우십시오 .

- 4 모듈이 딸깍 소리가 나며 고정될 때까지 커넥터로 삽입하십시오.
모듈을 올바르게 끼우면 보호 클립이 모듈 양쪽 끝에 있는 컷아웃에 걸립니다.



- 5 컴퓨터 덮개를 장착하십시오. 97 페이지 "컴퓨터 덮개 장착" 을 참조하십시오.
- ➡ **주의사항** : 네트워크 케이블을 연결하려면 먼저 케이블을 네트워크 포트나 장치에 꽂은 다음 컴퓨터에 꽂으십시오.
- 6 컴퓨터와 장치를 전원 콘센트에 연결하고 전원을 켜십시오.
- 7 메모리 크기가 변경되었음을 표시하는 메시지가 나타나면 <F1> 키를 눌러 작업을 계속 수행하십시오.
- 8 컴퓨터에 로그인하십시오.
- 9 **내 컴퓨터** 아이콘을 마우스 오른쪽 단추로 클릭한 다음 **시스템 등록 정보**를 클릭하십시오.
- 10 **일반** 탭을 클릭하십시오.
- 11 메모리가 올바르게 설치되었는지 확인하려면 나열된 메모리 (RAM) 의 용량을 확인하십시오.

메모리 분리

⚠ 주의 : 이 항목의 절차를 수행하기 전에 제품 정보 안내에 있는 안전 지침을 따르십시오.

➡ **주의사항** : 컴퓨터 내부 구성요소의 정전기를 방지하려면 전자적 구성요소를 만지기 전에 사용자 몸의 정전기를 제거하십시오. 새시의 도색되어 있지 않은 금속 표면을 만져 사용자 몸에 있는 정전기를 제거하십시오.

- 1 57 페이지 "시작하기 전에" 의 절차를 따르십시오.
- 2 메모리 모듈 커넥터 양쪽 끝부분에 있는 보호 클립을 바깥쪽으로 누르십시오.
- 3 모듈을 꼭 잡고 당기십시오.

모듈이 잘 분리되지 않을 경우, 모듈을 앞뒤로 조심스럽게 움직이면 커넥터에서 분리됩니다.

카드



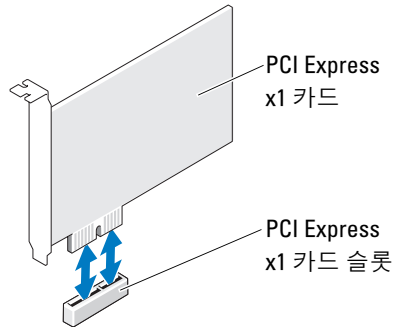
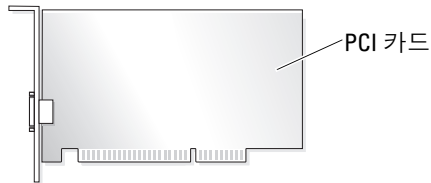
주의 : 이 항목의 절차를 수행하기 전에 제품 정보 안내에 있는 안전 지침을 따르십시오.



주의사항 : 컴퓨터 내부 구성요소의 정전기를 방지하려면 전자적 구성요소를 만지기 전에 사용자 몸의 정전기를 제거하십시오. 새시의 도색되어 있지 않은 금속 표면을 만져 사용자 몸에 있는 정전기를 제거하십시오.

Dell™ 컴퓨터는 PCI 및 PCI Express 카드용으로 다음과 같은 슬롯을 제공합니다.

- PCI 카드 슬롯 2 개
- PCI Express x1 카드 슬롯 1 개

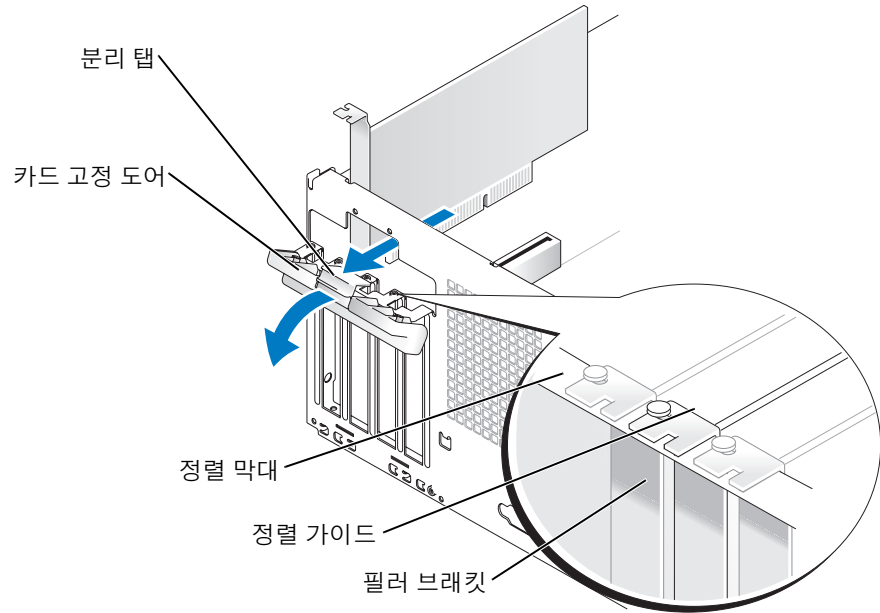


확장 카드를 설치하거나 교체할 경우 다음 항목의 절차를 따르십시오. 확장 카드를 분리하지만 교체하지 않으려는 경우 72 페이지 "확장 카드 분리" 를 참조하십시오.

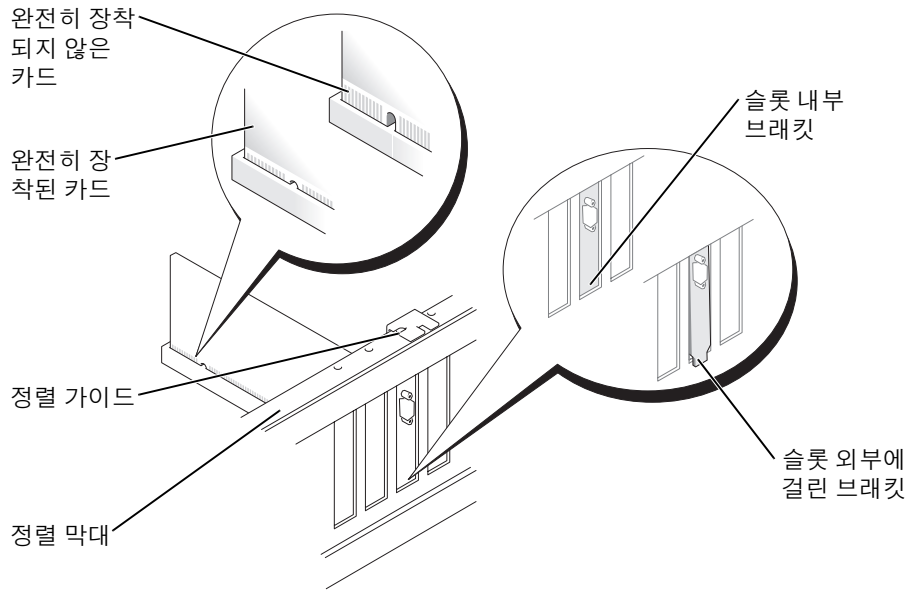
카드를 교체하려는 경우, 운영 체제에서 현재 설치되어 있는 카드의 드라이버를 제거하십시오.

확장 카드 설치

- 1 57 페이지 " 시작하기 전에 " 의 절차를 따르십시오 .

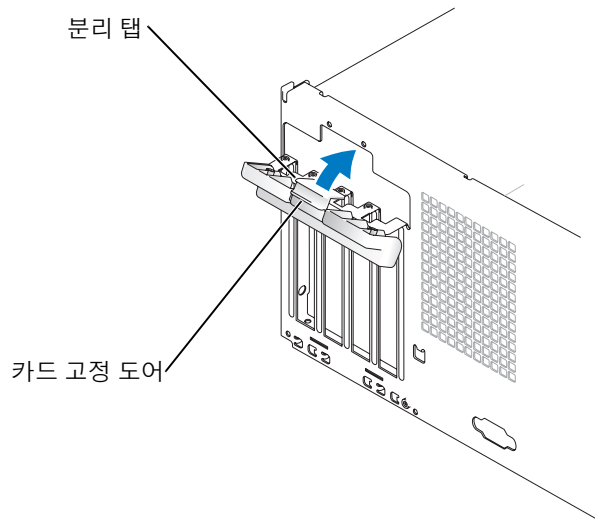


- 2 카드 고정 도어 안쪽의 분리 탭을 조심스럽게 눌러 도어를 돌려서 여십시오 . 도어는 잠겨 있으므로 열림 위치를 그대로 유지합니다 .
 - 3 새 카드를 설치할 경우 필러 브래킷을 분리하여 카드 슬롯 구멍을 만드십시오 . 다음 5 단계를 계속하십시오 .
 - 4 컴퓨터에 이미 설치된 카드를 교체할 경우 카드를 분리하십시오 .
필요한 경우 , 카드에 연결된 모든 케이블을 분리하십시오 . 카드의 위쪽 끝을 잡고 커넥터 밖으로 빼내십시오 .
 - 5 카드를 설치할 준비를 하십시오 .
카드 구성 , 내부 연결 , 해당 컴퓨터에 맞게 카드를 사용자 정의하는 데 관한 내용은 카드와 함께 제공된 설명서를 참조하십시오 .
- ⚠ 주의 : 일부 네트워크 어댑터는 네트워크에 연결되어 있을 때 자동으로 컴퓨터를 시작합니다 . 전기 충격을 방지하려면 카드를 설치하기 전에 컴퓨터를 전원 콘센트에서 분리해 놓으십시오 .**
- 6 카드를 커넥터에 놓고 단단히 누르십시오 . 카드가 슬롯에 완전히 장착되도록 하십시오 .



7 카드 고정 도어를 닫기 전에 다음 사항을 확인하십시오.

- 모든 카드 및 필러 브래킷의 상단과 정렬 막대가 일치하는지 여부.
- 카드 상단의 노치 또는 필러 브래킷이 정렬 가이드에 맞는지 여부.



8 카드 고정 도어를 제위치에 끼워 닫으십시오.

➡ **주의사항**: 카드 케이블이 카드 위나 뒷면을 경유하지 않도록 하십시오. 케이블이 카드 위로 경유하면 컴퓨터 덮개를 올바르게 닫을 수 없거나 장치에 손상줄 수 있습니다.

9 카드에 연결할 케이블을 연결하십시오.

카드의 케이블 연결에 대한 정보는 해당 카드 설명서를 참조하십시오.

➡ **주의사항**: 네트워크 케이블을 연결하려면 먼저 케이블을 네트워크 포트나 장치에 꽂은 다음 컴퓨터에 꽂으십시오.

10 컴퓨터 덮개를 장착하고, 컴퓨터와 장치를 전원 콘센트에 재연결하고 전원을 켜십시오.

11 사운드 카드를 설치한 경우:

a 시스템 설치 프로그램을 시작하여 **Audio Controller**를 선택한 다음 설정을 **Off**로 변경하십시오 (103 페이지 참조).

b 외부 오디오 장치를 사운드 카드의 커넥터에 연결하십시오. 외부 오디오 장치를 마이크로폰, 스피커 / 헤드폰 또는 후면 패널의 입력 라인 커넥터에 연결하지 마십시오.

12 추가 네트워크 어댑터를 설치한 경우 내장형 네트워크 어댑터를 비활성화하려면:

a 시스템 설치 프로그램을 시작하여 **Network Controller**를 선택한 다음 설정을 **Off**로 변경하십시오 (103 페이지 참조).

b 네트워크 케이블을 추가 네트워크 어댑터의 커넥터에 연결하십시오. 네트워크 케이블을 후면 패널에 있는 내장형 커넥터에 연결하지 마십시오.

13 카드 설명서에서 설명한 대로 카드에 필요한 드라이버를 모두 설치하십시오.

확장 카드 분리

1 57 페이지 " 시작하기 전에 "의 절차를 따르십시오.

2 안쪽에서 카드 고정 도어의 분리 탭을 조심스럽게 눌러 도어를 돌려서 여십시오. 도어는 잠겨 있으므로 열림 위치를 그대로 유지합니다.

3 카드를 영구적으로 분리하는 경우 빈 카드 슬롯 구멍에 필터 브래킷을 설치하십시오. 필터 브래킷이 필요하면 Dell 사에 문의하십시오 (112 페이지 참조).

✍ **주**: 빈 카드 슬롯 구멍에 필터 브래킷을 설치하는 것은 컴퓨터의 FCC 인증을 유지하는 데 필요합니다. 또한, 브래킷은 컴퓨터에 먼지와 오물이 들어가지 않도록 보호해 줍니다.

4 카드 고정 도어를 카드를 고정하는 위치에 걸어 닫으십시오 .

➡ **주의사항** : 네트워크 케이블을 연결하려면 먼저 케이블을 네트워크 포트나 장치에 꽂은 다음 컴퓨터에 꽂으십시오 .

5 컴퓨터 덮개를 장착하고 , 컴퓨터와 장치를 전원 콘센트에 재연결하고 전원을 켜십시오 .

6 운영 체제에서 카드 드라이버를 제거하십시오 .

7 사운드 카드를 분리한 경우 :

a 시스템 설치 프로그램을 시작하여 **Audio Controller**를 선택한 다음 설정을 **On**으로 변경하십시오 (103 페이지 참조).

b 외부 오디오 장치를 컴퓨터 후면 패널의 오디오 커넥터에 연결하십시오 .

8 추가 네트워크 커넥터를 분리한 경우 :

a 시스템 설치 프로그램을 시작하여 **Network Controller**를 선택한 다음 설정을 **On**으로 변경하십시오 (103 페이지 참조).

b 네트워크 케이블을 컴퓨터 후면 패널의 내장형 커넥터에 연결하십시오 .

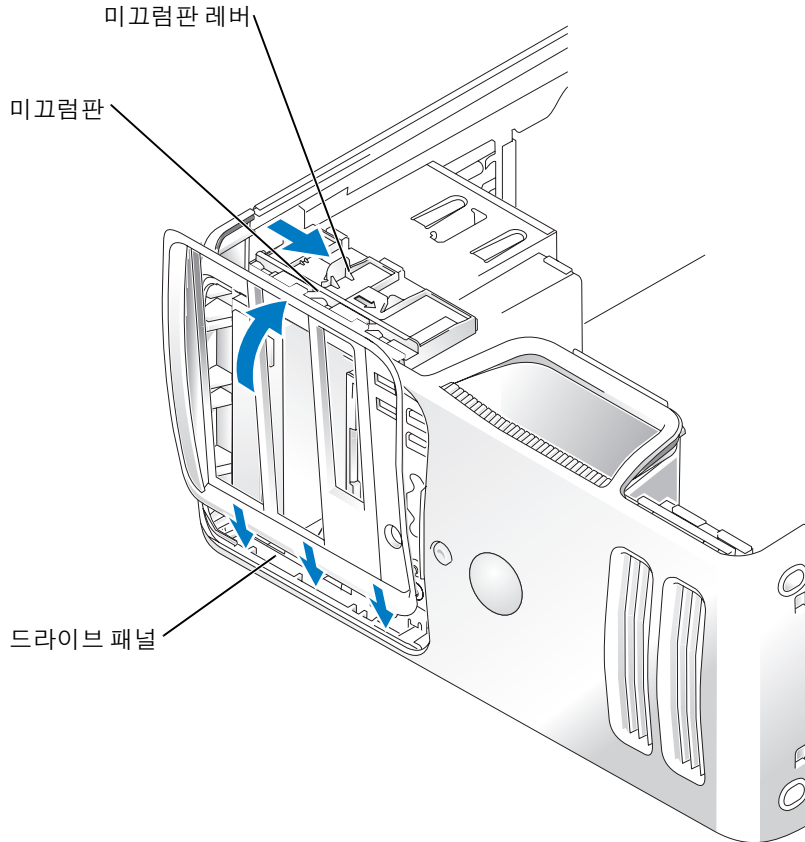
드라이브 패널

⚠ 주의 : 이 항목의 절차를 수행하기 전에 제품 정보 안내에 있는 안전 지침을 따르십시오 .

⚠ 주의 : 전기 충격을 방지하려면 덮개를 분리하기 전에 항상 컴퓨터를 전원 콘센트에서 분리해 놓으십시오 .

드라이브 패널을 분리하십시오 .

- 1 57 페이지 " 시작하기 전에 " 의 절차를 따르십시오 .



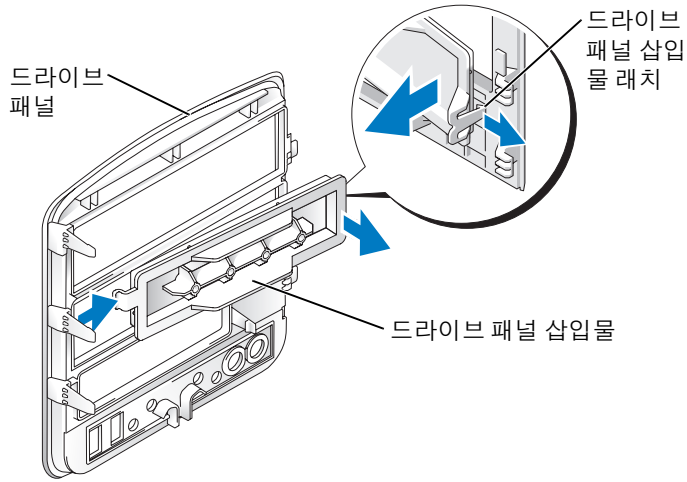
- 2 미끄럼판 레버를 잡고 드라이브 패널이 열릴 때까지 컴퓨터 밑바닥을 향해 누르십시오 .

✍ 주 : 이 미끄럼판은 드라이브 패널을 고정 및 분리하고 드라이브를 고정하는 역할을 합니다 .

- 3 드라이브 패널을 바깥쪽으로 돌리면서 옆면 연결쇠에서 들어 꺼내십시오 .

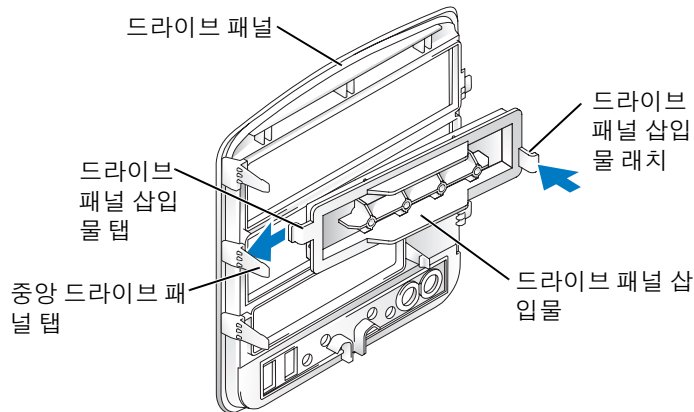
- 4 드라이브 패널을 안전한 곳에 두십시오 .

드라이브 패널 삽입물 분리



- 1 드라이브 패널을 분리하십시오.
- 2 드라이브 패널 삽입물 래치를 안으로 눌러 드라이브 패널에서 분리하십시오.
- 3 드라이브 패널 삽입물을 드라이브 패널 밖으로 돌리십시오.
- 4 드라이브 패널 삽입물을 안전한 곳에 두십시오.

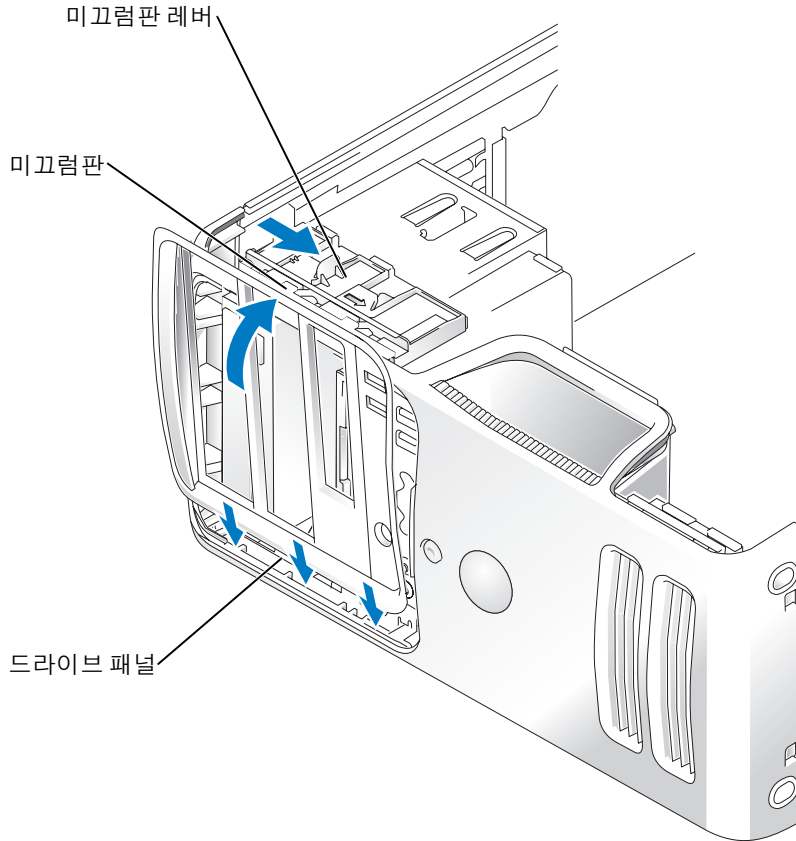
드라이브 패널 삽입물 장착



- 1 중앙 드라이브 패널 탭 아래의 드라이브 패널 삽입물 탭을 미십시오.
- 2 드라이브 패널 삽입물을 제자리로 돌린 후 드라이브 패널 삽입물 래치를 드라이브 패널의 해당 삽입물과 대응하는 탭에 끼우십시오.

드라이브 패널 장착

1 57 페이지 " 시작하기 전에 "의 절차를 따르십시오 .



2 드라이브 패널 탭을 측면 도어 연결쇠와 나란히 맞추십시오 .

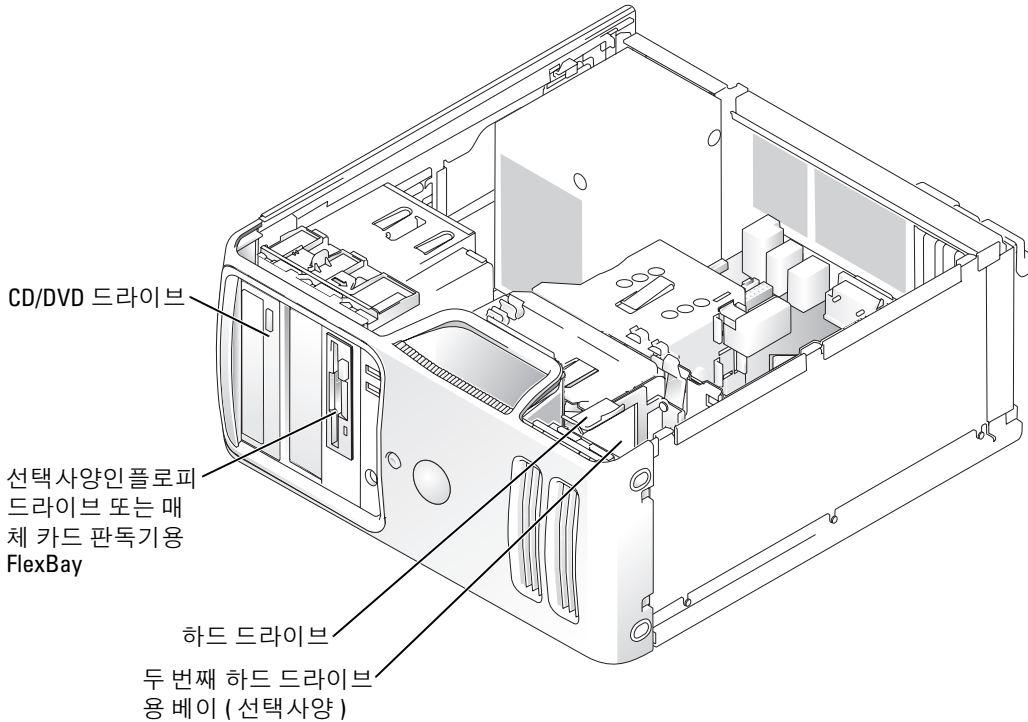
3 드라이브 패널을 딸깍 소리가 날 때까지 컴퓨터 쪽으로 돌려 전면 패널의 제자리에 끼우십시오 .

4 미끄럼판 레버를 잡고 컴퓨터 상단으로 당겨 단힘 위치에 끼워 드라이브 패널을 고정하십시오 .

드라이브

컴퓨터는 다음 장치의 조합을 지원합니다.

- 직렬 ATA 하드 드라이브 최대 2 개
- FlexBay 드라이브 1 개 (플로피 드라이브 또는 매체 카드 판독기)
- CD 또는 DVD 드라이브 최대 2 개



CD/DVD 드라이브를 시스템 보드의 "IDE" 라는 레이블이 붙은 커넥터에 연결하십시오. 직렬 ATA 하드 드라이브는 시스템 보드의 "SATA0" 또는 "SATA1" 레이블이 붙은 커넥터에 연결해야 합니다.

IDE 드라이브 주소 지정

두 IDE 장치를 단일 IDE 인터페이스 케이블에 연결하고 케이블 선택 설정에 맞게 구성할 때 인터페이스 케이블의 마지막 커넥터에 연결된 장치가 마스터 또는 부팅 장치 (드라이브 0) 이고, 인터페이스 케이블의 중간 커넥터에 연결된 장치는 슬레이브 장치 (드라이브 1) 입니다. 케이블 선택 설정을 위한 장치 구성에 대한 정보는 업그레이드 키트에 있는 드라이브 설명서를 참조하십시오.

드라이브 케이블 연결

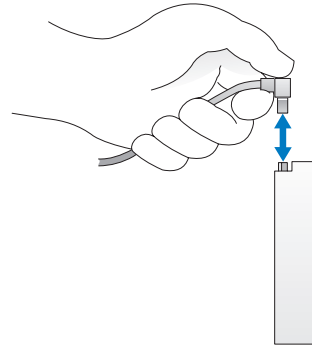
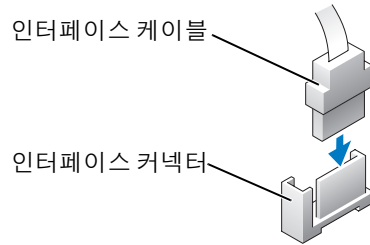
드라이브를 설치할 때 DC 전원 케이블과 데이터 케이블을 드라이브의 후면과 시스템 보드에 연결합니다.

드라이브 인터페이스 커넥터

대부분의 인터페이스 커넥터는 해당 위치에 맞도록 제작되어 있습니다. 즉, 한쪽 커넥터의 노치나 빠진 핀은 다른쪽 커넥터의 탭이나 채움 구멍에 맞물립니다. 케이블의 1번 핀 와이어 (IDE 케이블의 한쪽 끝의 컬러 스트라이프로 표시됨, 직렬 ATA 케이블은 컬러 스트라이프를 사용하지 않음)가 커넥터 끝의 1번 핀에 들어가도록 커넥터를 맞춥니다. 보드 또는 카드에 있는 커넥터의 핀 1 끝은 일반적으로 보드 또는 카드에 직접 실크 스크린으로 인쇄된 "1"로 표시됩니다.

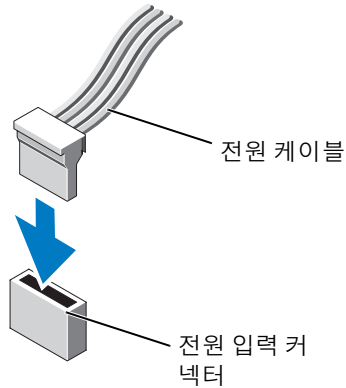
➡ 주의사항: IDE 인터페이스 케이블을 연결할 때 커넥터의 핀 1 과 색칠된 선을 떨어뜨려 놓지 마십시오. 케이블을 반대로 하면 드라이브가 작동하지 않고 커넥터, 드라이브 또는 둘 다 손상될 수 있습니다.

직렬 ATA 커넥터



전원 케이블 커넥터

전원 케이블을 사용하여 드라이브를 연결하려면 시스템 보드에서 전원 입력 커넥터를 찾으십시오.

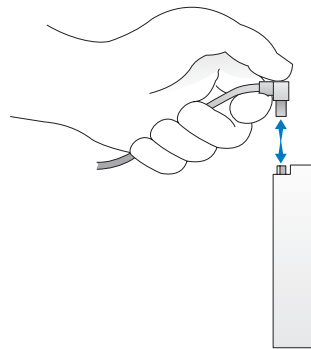


드라이브 케이블 연결 및 분리

IDE 드라이브 데이터 케이블을 분리할 때 색칠된 당김 탭을 잡고 커넥터가 분리될 때까지 당기십시오.

직렬 ATA 데이터 케이블을 연결 및 분리할 때 양쪽 끝의 검은색 커넥터로 케이블을 고정하십시오.

IDE 커넥터와 마찬가지로, 직렬 ATA 인터페이스 커넥터는 해당 위치에 맞도록 제작되어 있습니다. 즉, 한쪽 커넥터의 노치나 빠진 편은 다른쪽 커넥터의 탭이나 채움 구멍에 맞물립니다.



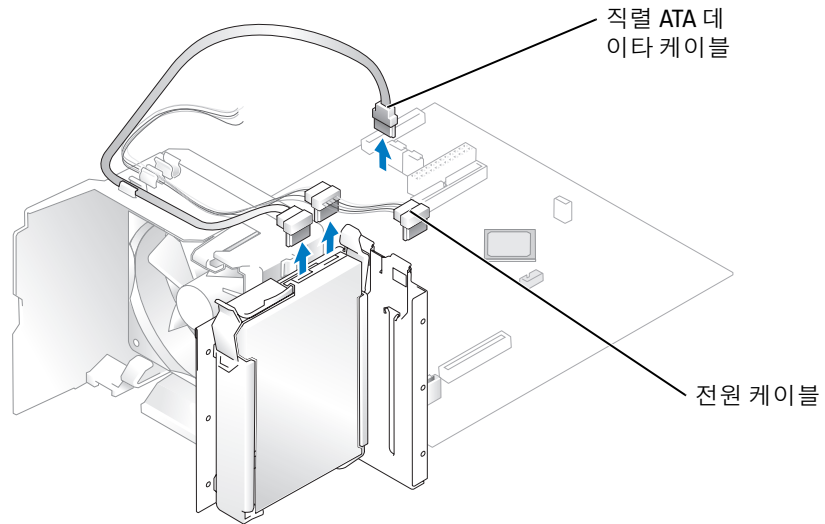
하드 드라이브

- ⚠️ **주의 :** 이 항목의 절차를 수행하기 전에 제품 정보 안내에 있는 안전 지침을 따르십시오 .
- ⚠️ **주의 :** 전기 충격을 방지하려면 덮개를 분리하기 전에 항상 컴퓨터를 전원 콘센트에서 분리해 놓으십시오 .
- ➡️ **주의사항 :** 딱딱한 표면에 드라이브를 놓으면 드라이브가 손상될 수 있습니다 . 기포 패드와 같이 충분한 쿠션이 있는 곳에 드라이브를 두십시오 .
- ➡️ **주의사항 :** 보관하려는 데이터가 저장된 하드 드라이브를 교체하려면 이 과정을 수행하기 전에 파일을 백업해 두십시오 .

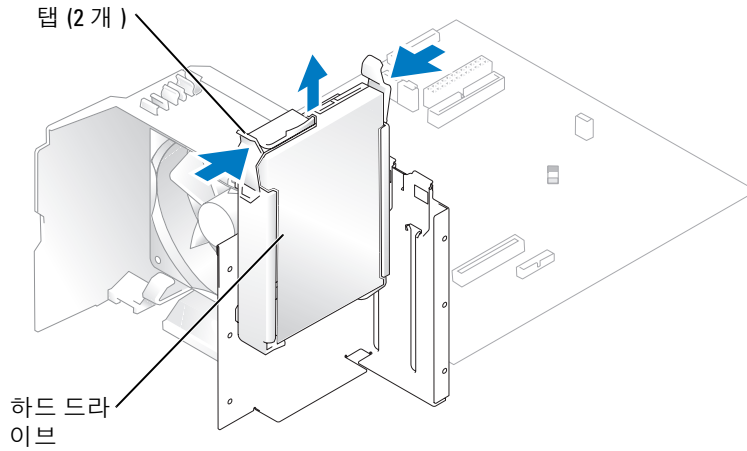
드라이브 설명서를 참조하여 드라이브가 컴퓨터에 맞게 구성되었는지 확인하십시오 .

하드 드라이브 분리

- 1 57 페이지 " 시작하기 전에 " 의 절차를 따르십시오 .
- 2 드라이브에서 전원 및 하드 드라이브 케이블을 분리하십시오 .

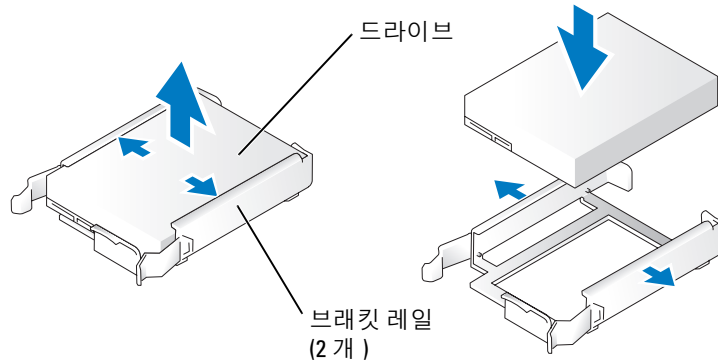


- 3 드라이브의 양쪽에 있는 청색 탭을 서로를 향해 누르고 드라이브를 위로 밀어 컴퓨터 밖으로 꺼내십시오.



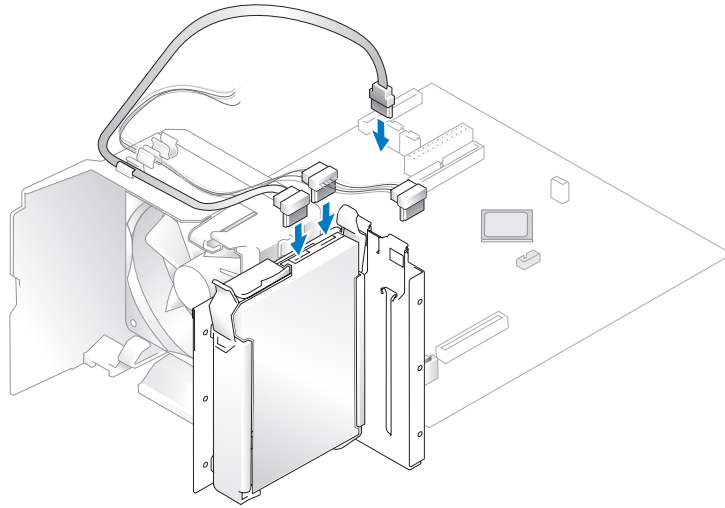
하드 드라이브 설치

- 1 교체 하드 드라이브의 포장을 풀고 설치할 준비를 하십시오.
 - 2 드라이브 설명서를 참조하여 드라이브가 컴퓨터에 맞게 구성되었는지 확인하십시오.
- 주 :** 교체용 하드 드라이브에 플라스틱 가이드 브래킷이 장착되지 않았을 경우 브래킷을 드라이브에서 빼내 이전 드라이브에서 분리하십시오. 브래킷을 새 드라이브에 걸어 고정하십시오.



- 3 딸깍하는 소리가 나거나 드라이브가 단단히 설치될 때까지 드라이브를 채워치로 조심스럽게 미십시오.

- 4 드라이브에 전원 및 하드 드라이브 케이블을 연결하십시오.

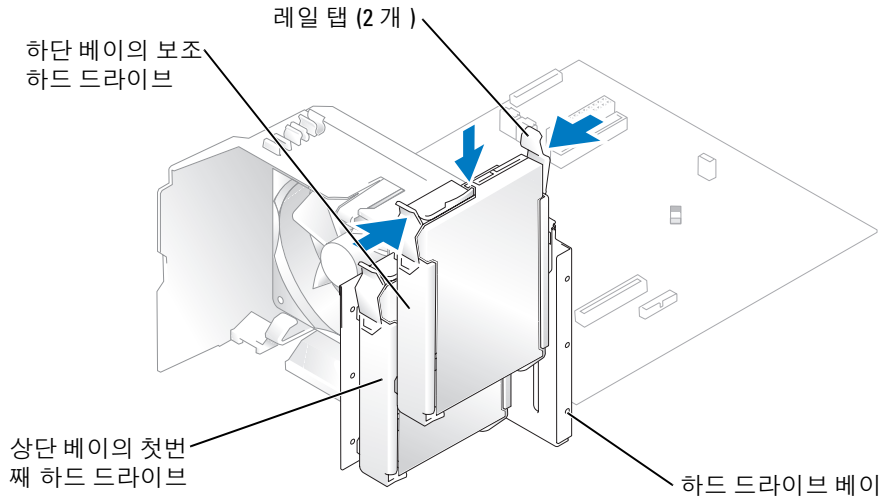


- 5 모든 커넥터를 점검하여 케이블이 올바르게 연결되고 단단히 장착되어 있는지 확인하십시오.
- 6 컴퓨터 덮개를 장착하십시오 (97 페이지).
- ➡ **주의사항:** 네트워크 케이블을 연결하려면 먼저 케이블을 네트워크 포트나 장치에 꽂은 다음 컴퓨터에 꽂으십시오.
- 7 컴퓨터와 장치를 전원 콘센트에 연결하고 전원을 켜십시오.
드라이브를 작동하는 데 필요한 소프트웨어를 설치하는 지침은 드라이브와 함께 제공된 설명서를 참조하십시오.

두 번째 하드 드라이브 추가 (선택사항)

- ⚠ **주의:** 이 항목의 절차를 수행하기 전에 제품 정보 안내에 있는 안전 지침을 따르십시오.
- ⚠ **주의:** 전기 충격을 방지하려면 덮개를 분리하기 전에 항상 컴퓨터를 전원 콘센트에서 분리해 놓으십시오.
- ➡ **주의사항:** 딱딱한 표면에 드라이브를 놓으면 드라이브가 손상될 수 있습니다. 기포 패드와 같이 충분한 쿠션이 있는 곳에 드라이브를 두십시오.
- 1 드라이브 설명서를 참조하여 드라이브가 컴퓨터에 맞게 구성되었는지 확인하십시오.
 - 2 57 페이지 "시작하기 전에"의 절차를 따르십시오.
 - 3 브래킷을 베이에서 위쪽 바깥으로 당겨서 플라스틱 가이드 브래킷을 하드 드라이브 베이 내부에서 분리하십시오.
 - 4 브래킷을 하드 드라이브에 걸어 고정하십시오.

- 5 딸깍 소리가 나거나 단단히 설치될 때까지 새 드라이브(두 번째 하드 드라이브)를 제 위치에 조심스럽게 밀어 넣으십시오.



- 6 전원 케이블을 드라이브에 연결하십시오.
- 7 데이터 케이블을 드라이브와 시스템 보드에 연결하십시오 (65 페이지 참조).

플로피 드라이브

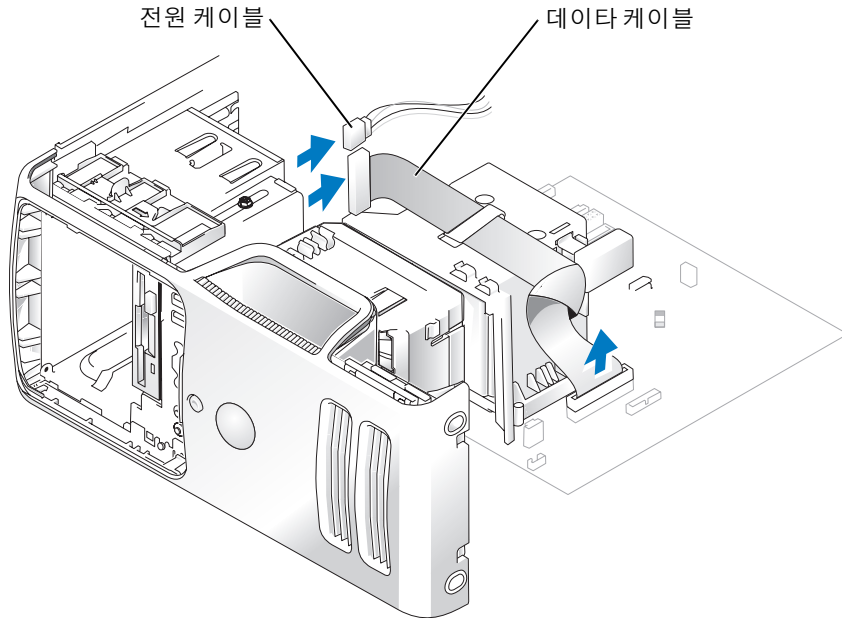
⚠ 주의 : 이 항목의 절차를 수행하기 전에 제품 정보 안내에 있는 안전 지침을 따르십시오.

⚠ 주의 : 전기 충격을 방지하려면 덮개를 분리하기 전에 항상 컴퓨터를 전원 콘센트에서 분리해 놓으십시오.

✍ 주 : 플로피 드라이브를 추가하려면 86 페이지 "플로피 드라이브 설치" 를 참조하십시오.

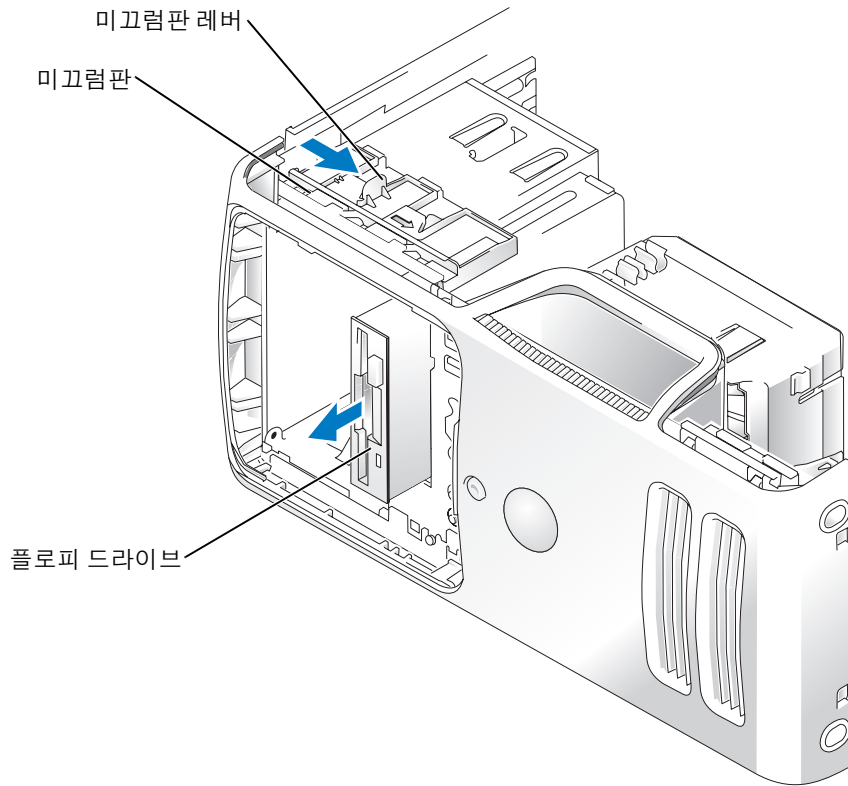
플로피 드라이브 분리

- 1 57 페이지 "시작하기 전에" 의 절차를 따르십시오.
- 2 드라이브 패널을 분리하십시오 (74 페이지 참조).




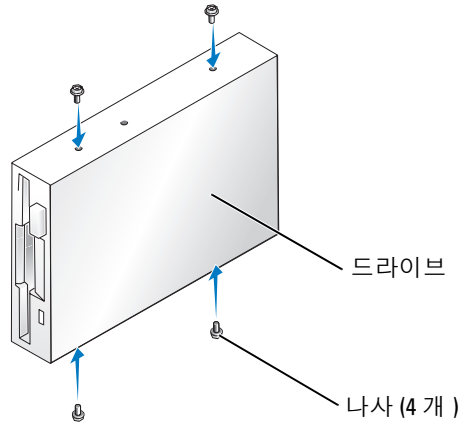
- 3 플로피 드라이브의 뒷면에서 전원 및 데이터 케이블을 분리하십시오.

- 4 미끄럼판 레버를 잡고 컴퓨터 밀면을 향해 미십시오. 다음 레버를 잡은 상태로 드라이브를 컴퓨터에서 밀어 꺼내십시오.

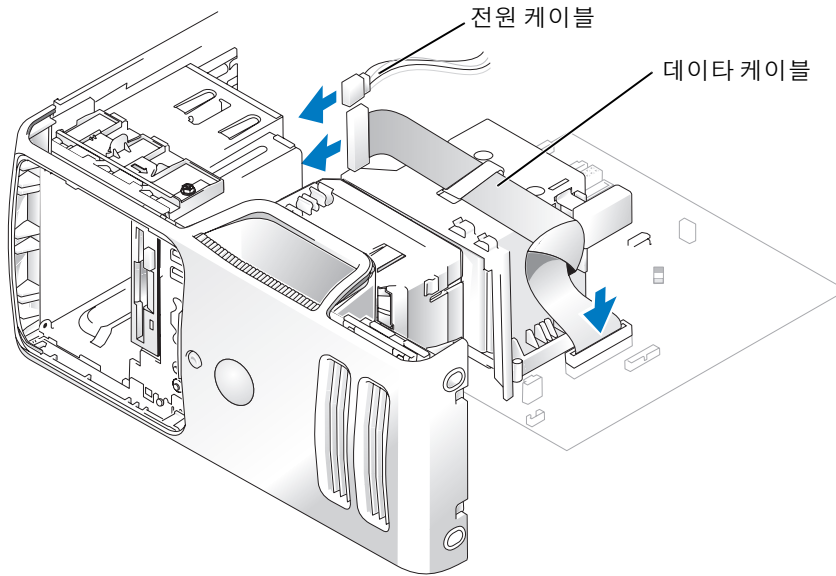


플로피 드라이브 설치

 **주:** 교체 플로피 드라이브나 새 플로피 드라이브에 어깨 나사가 없을 경우 드라이브 패널 삽입물의 나사를 사용하십시오.



- 1 57 페이지 " 시작하기 전에 " 의 절차를 따르십시오 .
- 2 드라이브 패널을 분리하십시오 (74 페이지 참조) .
- 3 드라이브를 교체하는 것이 아니라 새 플로피 드라이브를 설치할 경우 드라이브를 설치할 드라이브 패널 삽입물을 분리한 다음 드라이브 패널 삽입물 후면의 어깨 나사를 드라이브에 장착하십시오 (75 페이지 참조) .
- 4 딸깍하는 소리가 나거나 드라이브가 단단히 설치될 때까지 드라이브를 제위치로 조심스럽게 미십시오 .
- 5 전원 및 데이터 케이블을 플로피 드라이브에 장착하십시오 .
- 6 데이터 케이블의 다른쪽 끝을 시스템 보드의 "FLOPPY" 라는 레이블이 붙은 커넥터에 연결 (65 페이지 참조) 하고 케이블이 측판 클립을 지나게 하십시오 .



- 7 모든 케이블 연결을 점검하고 팬 및 냉각 환풍구를 막지 않도록 케이블을 접어 주십시오.
- 8 드라이브 패널을 장착하십시오 (76 페이지 참조).
- 9 컴퓨터 덮개를 장착하십시오 (97 페이지 참조).
- ➡ **주의사항** : 네트워크 케이블을 연결하려면 먼저 케이블을 네트워크 포트 또는 장치에 꽂은 다음 컴퓨터에 꽂으십시오.
- 10 컴퓨터와 장치를 전원 콘센트에 연결하고 전원을 켜십시오.
드라이브를 작동하는 데 필요한 소프트웨어를 설치하는 지침은 드라이브와 함께 제공된 설명서를 참조하십시오.
- 11 시스템 설치 프로그램을 시작 (103 페이지 참조) 하고 해당 **Diskette Drive** 옵션을 선택하십시오.
- 12 Dell 진단 프로그램을 실행하여 컴퓨터가 올바르게 작동하는지 확인하십시오 (50 페이지 참조).

매체 카드 판독기

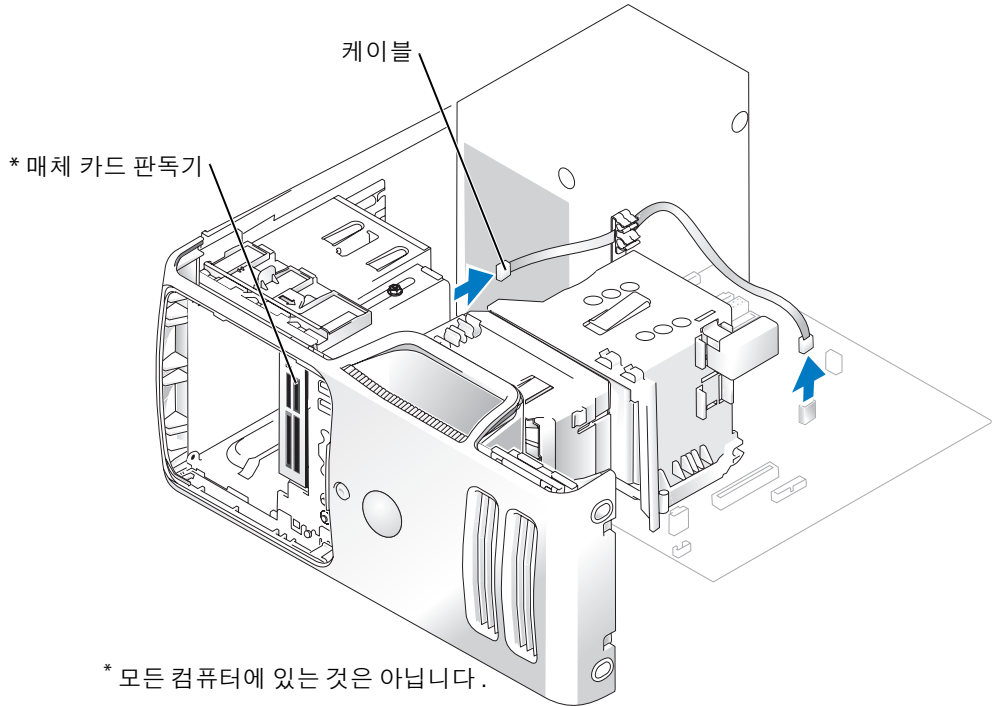
매체 카드 판독기 사용에 대한 정보는 20 페이지 "매체 카드 판독기 사용 (선택사양)" 을 참조하십시오.

매체 카드 판독기 분리

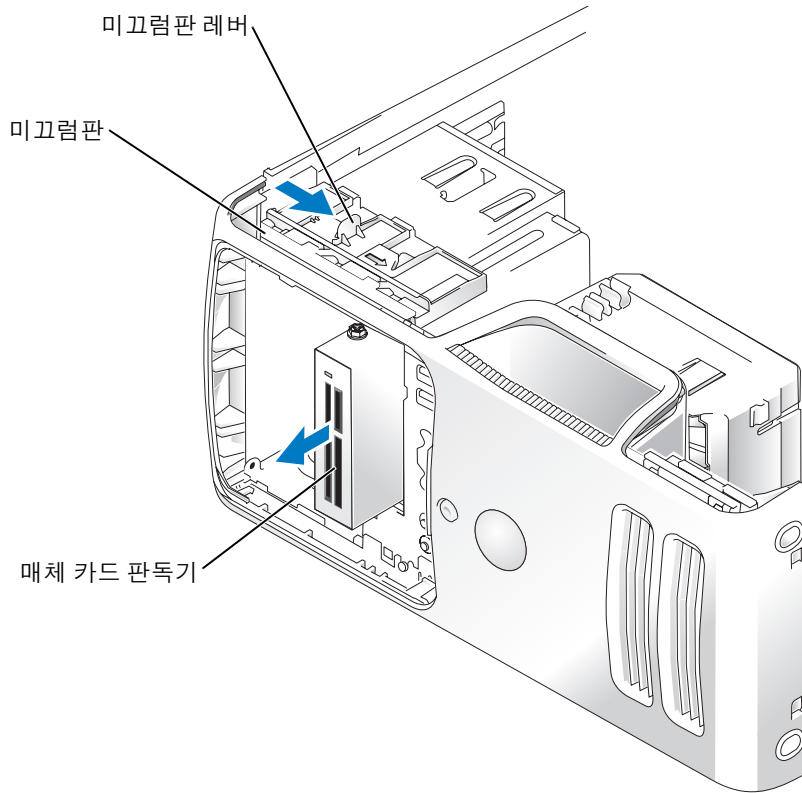
⚠ 주의 : 이 항목의 절차를 수행하기 전에 제품 정보 안내에 있는 안전 지침을 따르십시오.

➡ 주의사항 : 컴퓨터 내부 구성요소의 정전기를 방지하려면 전자적 구성요소를 만지기 전에 사용자 몸의 정전기를 제거하십시오. 새시의 도색되어 있지 않은 금속 표면을 만져 사용자 몸에 있는 정전기를 제거하십시오.

- 1 57 페이지 "시작하기 전에" 의 절차를 따르십시오.
- 2 드라이브 패널을 분리하십시오 (74 페이지 참조).



- 3 매체 카드 판독기 후면에 있는 USB 케이블을 시스템 보드의 FlexBay USB 커넥터에서 분리 (65 페이지 참조) 하고 케이블이 측면 클립을 지나게 하십시오.



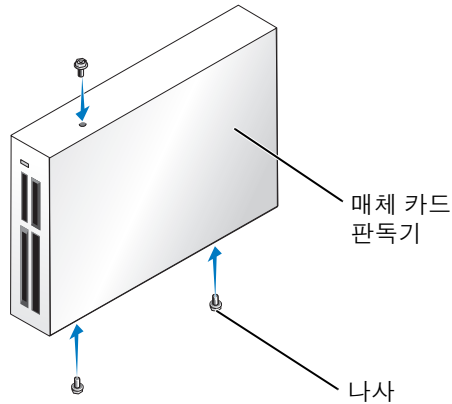
- 4 미끄럼판 레버를 잡고 컴퓨터 밀면을 향해 미십시오. 다음 레버를 잡은 상태로 매체 카드 판독기를 컴퓨터에서 밀어 꺼내십시오.
- 5 드라이브 패널을 장착하십시오 (76 페이지 참조).
- 6 컴퓨터 덮개를 장착하십시오 (97 페이지 참조).

매체 카드 판독기 설치

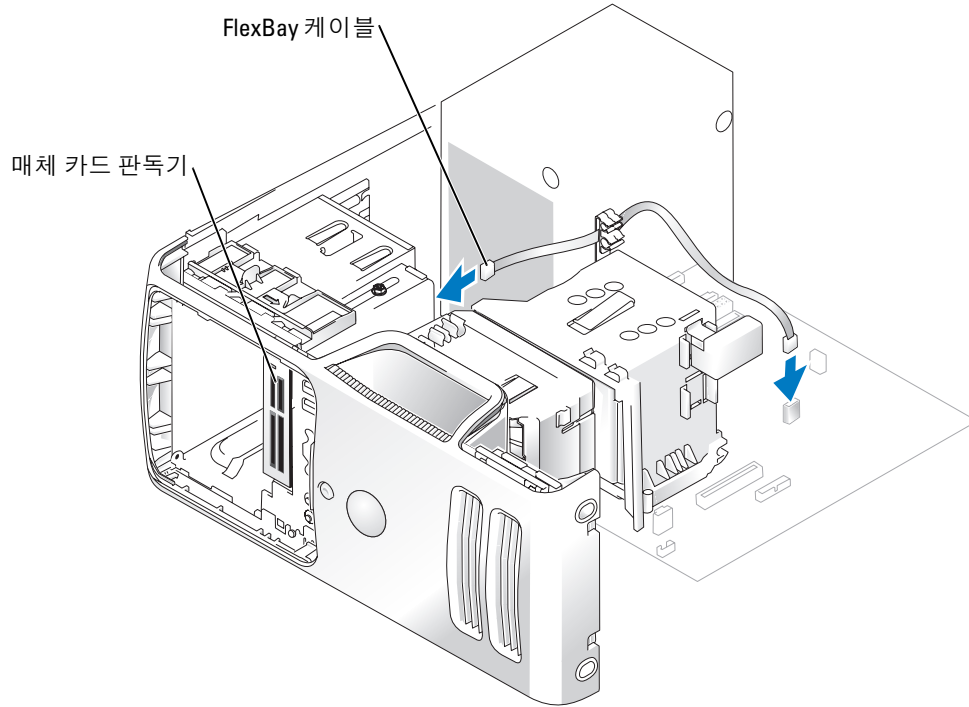
⚠ 주의 : 이 항목의 절차를 수행하기 전에 제품 정보 안내에 있는 안전 지침을 따르십시오 .

➡ 주의사항 : 컴퓨터 내부 구성요소의 정전기를 방지하려면 전자적 구성요소를 만지기 전에 사용자 몸의 정전기를 제거하십시오 . 새시의 도색되어 있지 않은 금속 표면을 만져 사용자 몸에 있는 정전기를 제거하십시오 .

- 1 57 페이지 " 시작하기 전에 " 의 절차를 따르십시오 .



- 2 드라이브 패널을 분리하십시오 (74 페이지 참조).
- 3 매체 카드 판독기 및 브래킷을 포장에서 꺼내십시오 .
- 4 매체 카드 판독기 (아직 FlexBay 케이블에 연결되지 않았음) 를 제위치에 딸각하고 걸리거나 단단히 설치될 때까지 조심스럽게 제위치로 밀어 넣으십시오 .
- 5 매체 카드 판독기 후면의 USB 케이블을 시스템 보드의 전면 패널 USB 커넥터에 연결하십시오 (65 페이지 참조).
- 6 FlexBay USB 케이블을 매체 카드 판독기의 후면에 연결하십시오 .



- 7 USB 케이블이 케이블 배선 클립을 지나도록 하십시오 .
- 8 컴퓨터 덮개를 장착하십시오 (97 페이지 참조).

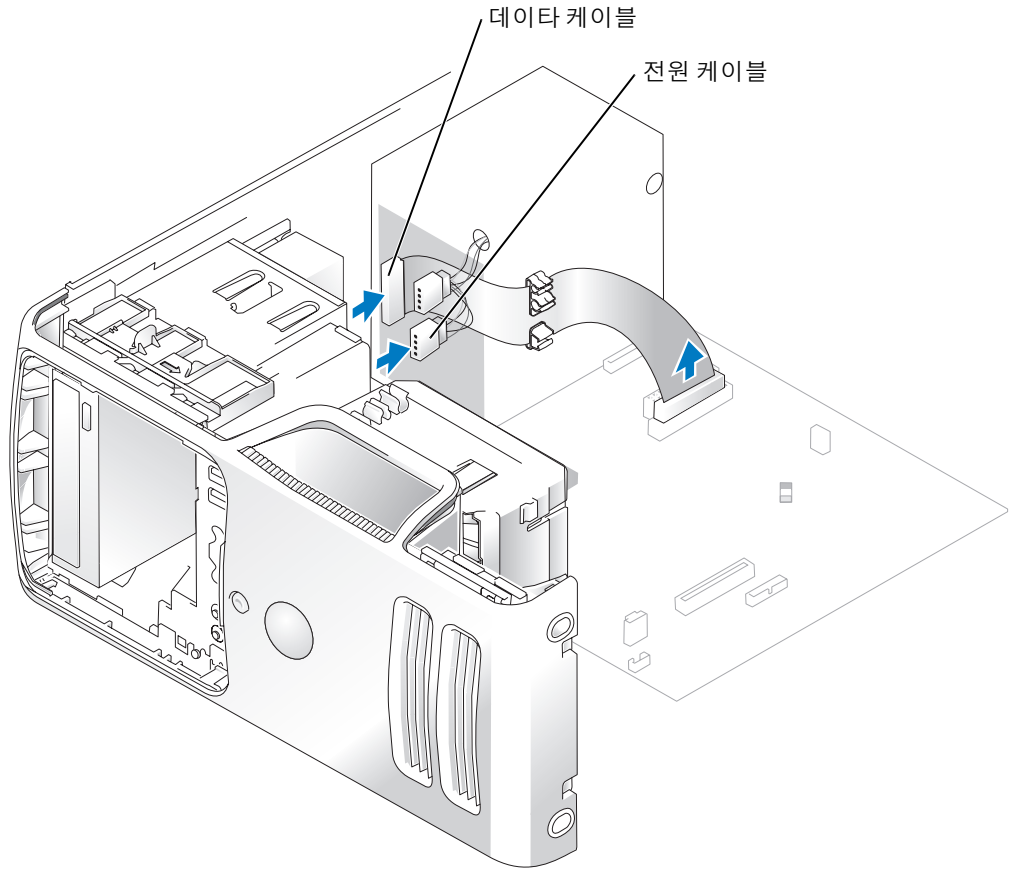
CD/DVD 드라이브

⚠ 주의 : 이 항목의 절차를 수행하기 전에 제품 정보 안내에 있는 안전 지침을 따르십시오.

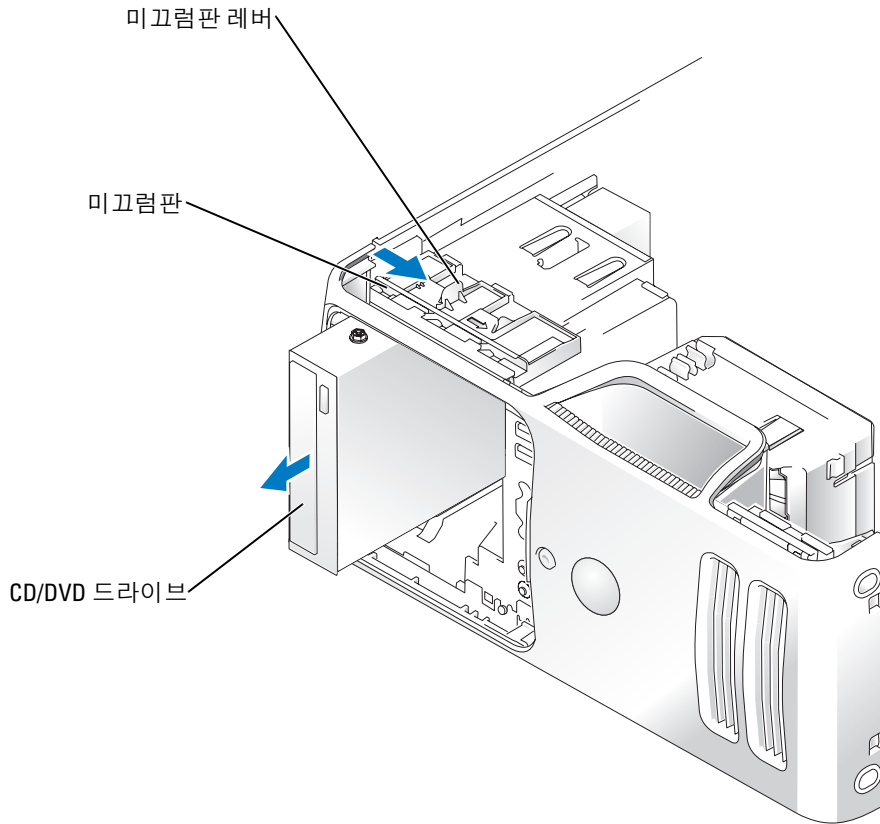
⚠ 주의 : 전기 충격을 방지하려면 덮개를 분리하기 전에 항상 컴퓨터를 전원 콘센트에서 분리해 놓으십시오.

CD/DVD 드라이브 분리

- 1 57 페이지 " 시작하기 전에 "의 절차를 따르십시오.
- 2 드라이브 패널을 분리하십시오 (74 페이지 참조).
- 3 CD/DVD 드라이브의 후면에서 전원 및 데이터 케이블을 분리하십시오.

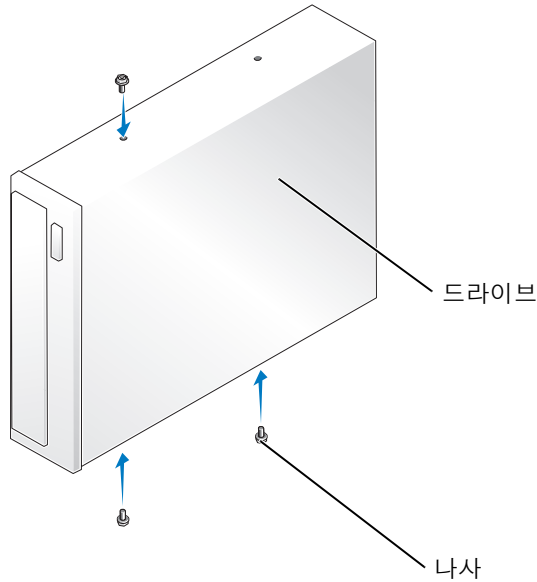


- 4 미끄럼판 레버를 잡고 컴퓨터 밀면을 향해 미십시오. 다음 레버를 잡은 상태로 CD/DVD 드라이브를 컴퓨터에서 밀어 꺼내십시오.

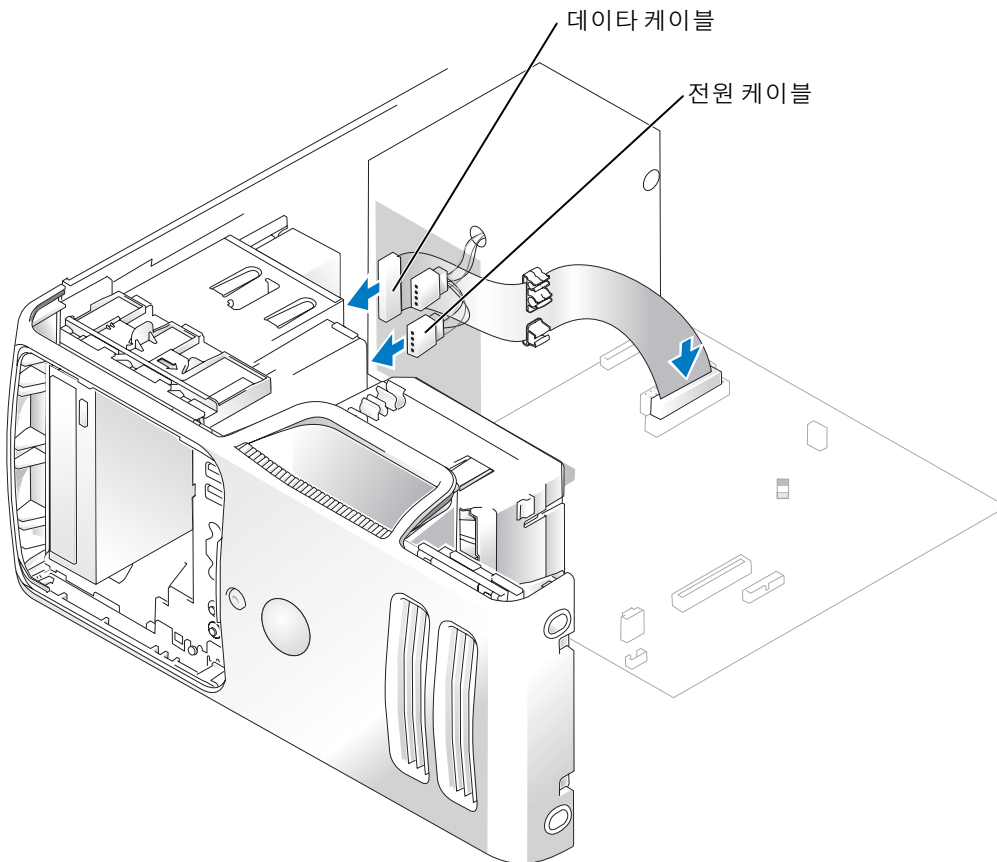


CD/DVD 드라이브 설치

- 1 57 페이지 " 시작하기 전에 " 의 절차를 따르십시오 .
- 2 CD/DVD 드라이브를 교체하는 것이 아니라 새 CD/DVD 드라이브를 설치하는 경우 드라이브 패널 삽입물을 분리하십시오 (75 페이지 참조).
- 3 딸깍하는 소리가 나거나 CD/DVD 드라이브가 단단히 설치될 때까지 드라이브를 제위치로 조심스럽게 미십시오 .



4 전원 및 데이터 케이블을 드라이브에 연결하십시오.



5 모든 케이블 연결을 점검하고 팬 및 냉각 환풍구를 막지 않도록 케이블을 접어 주십시오.

6 컴퓨터 덮개를 장착하십시오 (97 페이지 참조).

7 드라이브 패널을 장착하십시오 (76 페이지 참조).

➡ 주의사항 : 네트워크 케이블을 연결하려면 먼저 케이블을 네트워크 포트 또는 장치에 꽂은 다음 컴퓨터에 꽂으십시오.

8 컴퓨터와 장치를 전원 콘센트에 연결하고 전원을 켜십시오.

드라이브를 작동하는 데 필요한 소프트웨어를 설치하는 지침은 드라이브와 함께 제공된 설명서를 참조하십시오.


9 시스템 설치 프로그램을 시작 (103 페이지 참조) 하고 해당 **Drive** 옵션을 선택하십시오.

10 Dell 진단 프로그램을 실행하여 컴퓨터가 올바르게 작동하는지 확인하십시오 (50 페이지 참조).

전지


전지 교체

 **주의 : 이 항목의 절차를 수행하기 전에 제품 정보 안내에 있는 안전 지침을 따르십시오 .**


 **주의사항 :** 컴퓨터 내부 구성요소의 정전기를 방지하려면 전자적 구성요소를 만지기 전에 사용자 몸의 정전기를 제거하십시오 . 새시의 도색되어 있지 않은 금속 표면을 만져 사용자 몸에 있는 정전기를 제거하십시오 .

코인 셀 전지는 컴퓨터 구성 , 날짜 및 시간 정보를 유지해줍니다 . 전지 수명은 몇 년 정도 지속됩니다 .

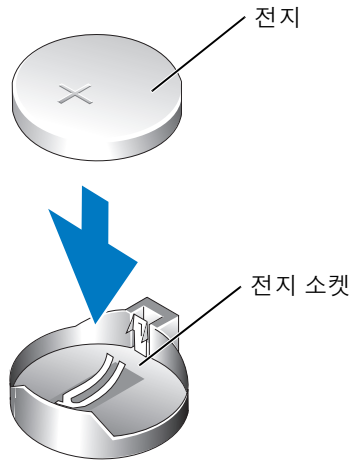
컴퓨터 전원을 켜 후 계속해서 시간 및 날짜 정보를 재설정해야 할 경우 전지를 교체하십시오 .

 **주의 : 새 전지를 잘못 설치하면 전지가 폭발할 위험이 있습니다 . 제조업체에서 권장하는 것과 동일하거나 동등한 종류의 전지로만 교체하십시오 . 사용한 전지는 제조업체의 지시사항에 따라 폐기하십시오 .**

전지를 교체하려면 :

- 1 8 단계에서 올바른 설정값을 복원할 수 있도록 시스템 설치 프로그램 화면에 표시된 모든 항목을 기록하십시오 (103 페이지 참조) .
- 2 57 페이지 " 시작하기 전에 " 의 절차를 따르십시오 .
- 3 전지 소켓을 찾으십시오 (65 페이지 참조) .
-  **주의사항 :** 무딘 물체를 사용하여 소켓에서 전지를 꺼낼 경우 , 시스템 보드를 건드리지 않도록 주의하십시오 . 전지를 분리하기 전에 무딘 물체를 전지와 소켓 사이에 끼우십시오 . 그렇지 않으면 소켓이 들리거나 시스템 보드의 회로판이 파손되어 시스템 보드에 결함이 발생할 수 있습니다 .
- 4 손가락 또는 플라스틱 나사 드라이버와 같은 무딘 비전도체 물체로 소켓에서 전지를 조심스럽게 들어 올려 분리하십시오 .

5 "+" 표시가 있는 면을 위로 향하게 하여 새 전지를 소켓에 삽입하고 제자리에 끼우십시오.



6 컴퓨터 덮개를 장착하십시오 (97 페이지 참조).

➡ **주의사항** : 네트워크 케이블을 연결하려면 먼저 케이블을 네트워크 포트나 장치에 꽂은 다음 컴퓨터에 꽂으십시오.

7 컴퓨터와 장치를 전원 콘센트에 연결하고 전원을 켜십시오.

8 시스템 설치 프로그램을 시작(103페이지 참조)하여 1단계에서 기록해두었던 설정을 복원하십시오.

9 낡은 전지는 올바르게 폐기하십시오. 전지 폐기 정보는 **제품 정보 안내**를 참조하십시오.

컴퓨터 덮개 장착

⚠ **주의** : 이 항목의 절차를 수행하기 전에 **제품 정보 안내에 있는 안전 지침을 따르십시오.**

- 1 모든 케이블이 연결되어 있고 케이블이 경로 밖으로 나오지 않도록 접으십시오. 전원 케이블이 드라이브 밑부분에 걸리지 않도록 앞으로 조심스럽게 당기십시오.
- 2 컴퓨터 내부에 도구나 다른 부품이 남아 있지 않도록 확인하십시오.
- 3 덮개의 아래와 컴퓨터의 맨 아래 모서리를 따라 있는 탭을 나란히 맞추십시오.
- 4 탭을 지렛대로 사용하여 덮개를 아래쪽으로 돌려 닫으십시오.
- 5 덮개 분리 래치를 뒤로 당긴 후 덮개가 제자리에 장착되면 래치를 놓아서 덮개를 제자리에 끼우십시오.

6 컴퓨터를 똑바로 세우기 전에 먼저 덮개가 올바르게 장착되어 있는지 확인하십시오.

➡ **주의사항**: 네트워크 케이블을 연결하려면 먼저 케이블을 네트워크 포트나 장치에 꽂은 다음 컴퓨터에 꽂으십시오.

7 컴퓨터와 장치를 전원 콘센트에 연결하고 전원을 켜십시오.

부록

사양

프로세서

프로세서 종류	Intel® Pentium® 4(Hyper-Threading 기술 적용) 주: 모든 Pentium 4 프로세서가 Hyper-Threading 기술을 지원하는 것은 아닙니다.
L1(Level 1) 캐쉬	Intel Celeron® D 프로세서 최소 16KB
L2(Level 2) 캐쉬	최소 256KB(컴퓨터 구성에 따라 다름) 파이프라인 버스트, 8 방향 세트 연관, 후기입 (write-back) SRAM

메모리

종류	400MHz 및 533MHz DDR2 버퍼되지 않은 SDRAM
메모리 커넥터	2 개
메모리 용량	256MB, 512MB 또는 1GB 비 ECC
최소 메모리	256MB
최대 메모리	2GB
BIOS 주소	F0000h

컴퓨터 정보

칩셋	Intel 915GV
RAID 지원	RAID 1(미러링)
DMA 채널	8 개
인터럽트 수준	24
BIOS 칩 (NVRAM)	4Mb
NIC	10/100 통신 가능한 내장형 네트워크 인터페이스
시스템 클럭	800MHz 데이터 속도

커넥터

외부 커넥터 :

비디오	15 홀 커넥터
네트워크 어댑터	RJ45 커넥터
USB	전면 패널 USB 2.0 호환 커넥터 2 개 및 후면 패널 USB 2.0 호환 커넥터 4 개
오디오	입력 라인, 출력 라인 및 마이크로폰용 커넥터 3 개, 헤드폰용 전면 패널 커넥터 1 개

시스템 보드 커넥터 :

주 IDE 드라이브	PCI 로컬 버스의 40 핀 커넥터
직렬 ATA	7 핀 커넥터 2 개
FlexBay 드라이브	선택사양인 플로피 드라이브용 또는 선택사양인 매체 카드 판독기용 USB 10 핀 헤더 (3.5 인치 베이 장치)
팬	5 핀 커넥터 1 개
PCI 2.3	120 핀 커넥터 2 개
PCI Express x1	36 핀 커넥터

제어부 및 표시등

전원 제어부	누름 단추
전원 표시등	녹색 표시등 — 슬립 상태에서 녹색으로 깜박이고 전원이 켜진 상태에서 녹색으로 켜져 있습니다. 호박색 표시등 — 호박색으로 깜박이면 컴퓨터 내부의 전원 공급 장치에 문제가 있음을 표시합니다. 시스템이 부팅할 수 없고 호박색 표시등이 켜져 있으면 시스템 보드에 문제가 있음을 표시합니다 (41 페이지 "전원 문제" 참조).
하드 드라이브 사용 표시등	녹색
연결 무결성 표시등 (내장형 네트워크 어댑터에 있음)	녹색 표시등 — 10Mbps 네트워크와 컴퓨터의 연결 상태가 좋음을 나타냅니다. 주황색 표시등 — 100Mbps 네트워크와 컴퓨터의 연결 상태가 좋음을 나타냅니다. 꺼짐 (표시등 없음) — 컴퓨터와 네트워크 사이의 물리적 연결이 감지되지 않음을 나타냅니다.
작동 표시등 (내장형 네트워크 어댑터에 있음)	황색 표시등 깜박임
진단 표시등	전면 패널의 표시등 4 개 (47 페이지 "진단 표시등" 참조)
전원 대기 표시등	시스템 보드의 AUX_PWR

전원

DC 전원 공급 장치 :

와트 230W

열손실 785BTU/hr

주 : 열손실은 전원 공급 장치 와트 정격에 따라 계산됩니다 .

전압 (중요한 전압 설정 정보는 **제품 정보 안내**의 안전 지침 참조) 수동 선택 전원 공급 장치 — 50/60Hz 에서 90~135V 및 180~256V

백업 전지 3V CR2032 리튬 코인 셀

규격

높이 41.4cm(16.3 인치)

폭 18.8cm(7.4 인치)

깊이 45.7cm(18.0 인치)

무게 12.7kg(28lb)

환경

온도 :

작동 시 10°~35°C(50°~95°F)

보관 시 -40°~65°C(-40°~149°F)

상대 습도 :

작동 시 20%~80%(비응축)

보관 시 5%~95%(비응축)

최대 진동 :

작동 시 0.5octave/min 일 때 3~200Hz 에서 0.25G

보관 시 1octave/min 일 때 3~200Hz 에서 0.5G

최대 충격 :

작동 시 20 인치 /sec(50.8cm/sec) 로 속도 변경되는 하단 반파장 사인파 펄스

보관 시 200 인치 /sec(508cm/sec) 로 속도 변경되는 27G 고른 방향과

환경 (계속)

고도 :

작동 시	-15.2~3048m(-50~10,000ft)
보관 시	-15.2~10,668m(-50~35,000ft)

시스템 설치 프로그램

개요

다음과 같은 경우 시스템 설치 프로그램을 사용하십시오 .

- 컴퓨터의 하드웨어를 추가 , 교체 , 분리한 후 시스템 구성 정보를 변경하는 경우
- 사용자 암호 등 사용자가 선택할 수 있는 옵션을 설정 또는 변경하는 경우
- 현재 메모리 용량을 읽거나 설치된 하드 드라이브 종류를 설정하는 경우

시스템 설치 프로그램을 사용하기 전에 나중에 참조할 수 있도록 시스템 설치 프로그램 화면 정보를 기록해 두는 것이 좋습니다 .



주의사항 : 컴퓨터 전문가가 아닌 경우 프로그램의 설정을 변경하지 마십시오 . 일부 설정 변경 시 컴퓨터가 올바르게 작동하지 않을 수도 있습니다 .

시스템 설치 프로그램 시작

- 1 컴퓨터를 켜거나 재시작하십시오 .
- 2 청색 DELL™ 로고가 표시되면 F2 프롬프트가 나타나는지 주의하여 살펴보십시오 .
- 3 이 F2 프롬프트가 나타나면 <F2> 키를 즉시 누르십시오 .



주 : F2 프롬프트는 키보드가 초기화되었음을 나타냅니다 . 이 프롬프트는 매우 빨리 나타날 수 있으므로 , 표시되는지 잘 살펴보다가 <F2> 키를 눌러야 합니다 . 프롬프트가 나타나기 전에 <F2> 키를 누르면 이 키 입력이 손실됩니다 .


- 4 시간이 초과되어 운영 체제 로고가 나타나면 Microsoft® Windows® 바탕 화면이 표시될 때까지 기다리십시오 . 그런 다음 컴퓨터를 종료 (57 페이지 참조) 하고 다시 시도해 보십시오 .

시스템 설치 프로그램 화면

시스템 설치 프로그램 화면에는 컴퓨터의 현재 구성 정보 또는 변경 가능한 구성 정보가 표시됩니다. 화면의 정보는 옵션 목록, 활성화 옵션 필드 및 키 기능 등 세 부분으로 구성되어 있습니다.

<p>Options List — 이 필드는 시스템 설치 프로그램 창의 왼쪽에 표시됩니다. 이 필드의 스크롤되는 상자에는 설치된 하드웨어, 절전 및 보안 기능을 포함한 컴퓨터의 구성을 정의하는 기능이 표시됩니다.</p>	<p>Option Field — 이 필드에는 각 옵션에 대한 정보가 포함되어 있습니다. 이 필드에서 현재 설정을 보고 변경할 수 있습니다.</p> <p>오른쪽 및 왼쪽 화살표 키를 사용하여 옵션을 강조 표시하십시오. <Enter> 키를 눌러 해당 선택 항목을 활성화하십시오.</p>
<p>위쪽 및 아래쪽 화살표 키를 사용하여 목록을 위 또는 아래로 이동하십시오. 옵션을 강조 표시하면 Option Field에 해당 옵션에 대한 자세한 정보와 옵션의 현재 설정 및 사용 가능한 설정이 표시됩니다.</p> <p><Enter> 키 또는 왼쪽 및 오른쪽 화살표 키를 누르면 기본 항목 (축소됨) 및 하위 항목 (확장됨) 사이에서 전환할 수 있습니다.</p>	<p>Key Functions — 이 필드는 Option Field 아래에 표시되며 활성화된 시스템 설치 프로그램 필드 내의 키와 해당 기능이 나열되어 있습니다.</p>

시스템 설치 프로그램 옵션

 **주 :** 해당 컴퓨터나 설치된 장치에 따라서 이 항목에서 나열된 사항이 표시되지 않거나 나열된 대로 정확하게 표시되지 않을 수 있습니다.

System	
System Info	<p>컴퓨터 이름, BIOS 버전 번호 및 날짜, 시스템 태그 및 기타 시스템 특정 정보를 나열합니다.</p> <p>주 : BIOS 에서 나열된 시스템 이름은 컴퓨터 또는 컴퓨터 설명서에 표시된 이름과 다를 수 있습니다.</p>
CPU Info	<p>컴퓨터의 프로세서가 Hyper-Threading 기능을 지원하는지 여부를 확인하고 프로세서 버스 속도, 프로세서 ID, 클럭 속도 및 L2 캐쉬를 나열합니다.</p>
Memory Info	<p>설치된 메모리 용량, 메모리 속도, 채널 모드 (이중 또는 단일) 및 설치된 메모리 종류를 표시합니다.</p>
Date/Time	<p>현재 날짜 및 시간 설정을 표시합니다.</p>
Boot Sequence	<p>컴퓨터는 해당 목록에 지정되어 있는 장치의 순서대로 부팅을 시도합니다.</p> <p>주 : 부팅 장치를 삽입하고 컴퓨터를 재시작하면 이 옵션이 시스템 설치 프로그램 메뉴에 나타납니다. USB 메모리 장치로 부팅하려면 USB 장치를 선택하여 목록의 첫 번째 장치가 되도록 이동하십시오.</p>
Drives	
Diskette Drive	<p>시스템 보드의 플로피 커넥터에 연결된 플로피 드라이브를 식별하고 Off, USB, Internal 또는 Read Only 로 정의합니다.</p>
Drives 0 through 1	<p>시스템 보드의 SATA 커넥터에 연결된 드라이브를 확인한 후 하드 드라이브의 용량을 나열합니다.</p>
SATA Operation	<p>RAID 에 사용되는 SATA 컨트롤러 설정을 식별하고 정의합니다. SATA 컨트롤러를 RAID Autodetect/AHCI, RAID Autodetect/ATA 또는 RAID On 으로 설정할 수 있습니다.</p>
Onboard Devices	
Integrated NIC Controller	<p>NIC 를 On (기본값), Off 또는 On w/ PXE 로 설정할 수 있습니다. On w/ PXE 설정이 활성화된 경우 (이후 부팅 프로세스에서만 사용 가능), 컴퓨터는 <Ctrl><Alt> 키를 누르라는 프롬프트가 표시됩니다. 이 키 조합을 누르면 네트워크 서버에서 부팅하는 방법을 선택할 수 있는 메뉴가 표시됩니다. 네트워크 서버에서 부팅 루틴을 수행할 수 없는 경우, 컴퓨터는 부팅 순서 목록에서 다음 장치로 부팅을 시도합니다.</p>
Integrated Audio Controller	<p>온보드 오디오 컨트롤러를 활성화 또는 비활성화합니다.</p>
USB Controller	<p>USB 장치가 감지되고 운영 체제에 의해 지원되도록 On (기본값) 으로 설정됩니다.</p>

USB for FlexBay	<p>이 필드는 FlexBay 용 내부 USB 를 활성화 및 비활성화합니다. Off = FlexBay 용 내부 USB 가 비활성화되었습니다. On = FlexBay 용 내부 USB 가 활성화되었습니다. 출하시 기본 설정은 On 입니다. 주 : 이 USB 옵션은 FlexBay 장치가 설치되어 있을 때만 나타납니다.</p>
Video	
Primary Video	이 설정은 컴퓨터에 2 개의 비디오 컨트롤러가 있는 경우에 주 비디오 컨트롤러를 지정합니다.
Video Memory Size	제공되는 선택 가능한 옵션은 1MB 및 8MB 입니다. 이 필드는 내장형 비디오 컨트롤러에 사용하도록 예약된 시스템 메모리 할당을 구성합니다.
Performance	
HyperThreading	컴퓨터의 프로세서가 HyperThreading 을 지원하는 경우 옵션 목록에 이 옵션이 표시됩니다.
Hard Drive Acoustics	<ul style="list-style-type: none"> • Bypass(기본값) — 컴퓨터 소리 모드의 설정을 검사하지 않거나 변경하지 않습니다. • Quiet — 하드 드라이브가 가장 조용한 설정으로 작동합니다. • Suggested — 드라이브 제조업체에서 권장하는 설정으로 하드 드라이브가 작동됩니다. • Performance — 하드 드라이브가 최대 속도로 작동합니다. <p>주 : 성능 모드로 전환하면 드라이브 헤드가 더 빨리 이동하여 하드 드라이브의 소음이 커집니다. 그러나 일부 드라이브는 데이터 전송률의 증가가 보이지 않을 수 있습니다. 주 : 소리 설정을 변경해도 하드 드라이브의 이미지는 바뀌지 않습니다.</p>
Security	
Admin Password	이 옵션은 System Password 옵션으로 시스템에 대한 액세스를 제한하는 것과 같은 방법으로 컴퓨터의 시스템 설치 프로그램에 대한 액세스를 제한합니다.
System Password	시스템 암호 보안 기능의 현재 상태를 표시하고 새 암호를 할당 및 확인할 수 있도록 합니다.
Password Status	이 옵션은 설치 암호로 시스템 암호 필드를 잠급니다. 필드가 잠기면 컴퓨터가 시작될 때 <Ctrl><Enter> 키를 눌러 암호 보안을 비활성화할 수 없습니다.

Power Management	
AC Recovery	컴퓨터에 AC 전원이 다시 공급되었을 때 컴퓨터의 상태를 결정합니다.
Auto Power On	자동으로 컴퓨터 전원을 켜도록 설정합니다. every day 또는 every Monday through Friday 를 선택할 수 있습니다. 기본 설정은 Off 입니다. 전원 스트립 또는 서지 방지기를 사용하여 컴퓨터의 전원을 끌 경우 이 기능은 작동하지 않습니다.
Auto Power Time	컴퓨터가 자동으로 켜지도록 시간을 설정합니다. 시간은 12 시간 형식으로 표시됩니다 (시 : 분). 오른쪽 또는 왼쪽 화살표 키를 눌러 숫자를 증감하거나 날짜와 시간 필드에 숫자를 입력하여 시작 시간을 변경하십시오. 전원 스트립 또는 서지 방지기를 사용하여 컴퓨터의 전원을 끌 경우 이 기능은 작동하지 않습니다.
Low Power Mode	Low Power Mode 를 선택하면, 더 이상 원격 재시작 이벤트를 사용하여 Hibernate 또는 Off 상태에서 컴퓨터를 켤 수 없습니다.
Remote Wake Up	이 옵션은 NIC 또는 원격 재시작 케이블 모뎀에 재시작 신호가 수신되면 컴퓨터가 작동하도록 합니다. 기본 설정은 On 입니다. On w/ Boot to NIC 로 설정하면 컴퓨터가 부팅 순서를 사용하기 전에 네트워크로부터 부팅을 시도할 수 있습니다. 주 : 일반적으로 시스템이 일시 중지, 최대 절전 모드 상태 또는 꺼져 있는 경우 시스템을 원격으로 켤 수 있습니다. Low Power Mode(Power Management 메뉴)가 활성화된 경우 Suspend 상태인 경우에만 컴퓨터를 원격으로 켤 수 있습니다.
Suspend Mode	옵션에는 컴퓨터가 저전력 모드로 실행되는 일시 중지 모드인 S1 과 전원 사용량이 감소되거나 대부분의 구성요소는 꺼지지만 시스템 메모리는 작동되는 대기 모드인 S3 이 있습니다.
Maintenance	
CMOS Defaults	이 설정은 컴퓨터의 기본 설정을 복원합니다.
Event Log	시스템 이벤트 로그를 표시합니다.
POST Behavior	
Fastboot	이 옵션을 On (기본값) 으로 설정하면 일부 구성 및 검사를 건너뛰기 때문에 컴퓨터가 더 빨리 시작됩니다.
Numlock Key	키보드 맨 오른쪽에 있는 키에 대한 옵션입니다. On (기본값) 으로 설정하면 각 키의 위쪽에 표시된 숫자 및 연산 기능이 활성화됩니다. Off 로 설정하면 각 키의 아래쪽에 표시된 커서 제어 기능이 활성화됩니다.


POST Hotkeys	이 옵션을 사용하여 컴퓨터가 시작될 때 기능 키가 화면에 표시되도록 지정할 수 있습니다.
Keyboard Errors	이 옵션은 컴퓨터가 시작할 때 키보드 오류 보고를 비활성화 또는 활성화합니다.

부팅 순서

이 기능을 사용하여 장치 부팅 순서를 변경할 수 있습니다.


옵션 설정

- **Diskette Drive** — 컴퓨터가 플로피 드라이브로 부팅을 시도합니다. 드라이브에 있는 플로피 디스크로 부팅할 수 없거나 드라이브에 플로피 디스크가 없거나 컴퓨터에 플로피 드라이브가 설치되어 있지 않을 경우 컴퓨터는 오류 메시지를 생성합니다.
- **Hard Drive** — 컴퓨터가 주 하드 드라이브로 부팅을 시도합니다. 드라이브에 운영 체제가 없는 경우에는 오류 메시지가 나타납니다.
- **CD Drive** — 컴퓨터가 CD 드라이브로 부팅을 시도합니다. 드라이브에 CD가 없거나 CD에 운영 체제가 없는 경우 컴퓨터는 오류 메시지를 표시합니다.
- **USB Flash Device** — 메모리 장치를 USB 포트에 넣고 컴퓨터를 재시작합니다. 화면 우측 상단 구석에 F12 = Boot Menu 가 나타나면 <F12> 키를 누르십시오. BIOS 에서 장치를 감지하여 USB 플래시 옵션을 부팅 메뉴에 추가합니다.

 **주:** USB 장치로 부팅하려면 해당 장치가 부팅 가능해야 합니다. 장치가 부팅 가능한지 확인하려면 해당 장치 설명서를 참조하십시오.

현재 부팅 순서 변경

이 기능을 사용하여 플로피 드라이브, 메모리 키 또는 CD-RW 드라이브 등과 같은 USB 장치로 컴퓨터를 재시작할 수 있습니다.

 **주:** USB 플로피 드라이브로 부팅할 경우 시스템 설치 프로그램에서 먼저 **Diskette Drive** 를 OFF 로 설정해야 합니다 (103 페이지 참조).

- 1 USB 장치로 부팅하는 경우, USB 장치를 USB 커넥터에 연결하십시오 (101 페이지 참조).
- 2 컴퓨터를 켜거나 재시작하십시오.
- 3 화면 우측 상단 구석에 F2 = Setup, F12 = Boot Menu 가 나타나면 <F12> 키를 누르십시오.

시간이 초과되어 운영 체제 로고가 나타나면 Microsoft Windows 바탕 화면이 표시될 때까지 기다리십시오. 그런 다음 컴퓨터를 종료 (57 페이지 참조) 하고 다시 시도해 보십시오.

사용할 수 있는 모든 부팅 장치를 나열한 **Boot Device Menu** 가 나타납니다. 각 장치 옆에는 번호가 있습니다.

4 메뉴 하단부에 현재 부팅에만 사용할 장치 번호를 입력하십시오.

예를 들어, USB 메모리 키로 부팅하는 경우 **USB Flash Device** 를 선택하고 <Enter> 키를 누르십시오.

주 : USB 장치로 부팅하려면 해당 장치가 부팅 가능해야 합니다. 장치가 부팅 가능한지 확인하려면 해당 장치 설명서를 참조하십시오.

이후 부팅을 위한 부팅 순서 변경

1 시스템 설치 프로그램을 시작하십시오 (103 페이지 참조).

2 화살표 키를 사용하여 **Boot Sequence** 메뉴 옵션을 강조 표시하고 <Enter> 키를 눌러 메뉴에 액세스하십시오.

주 : 부팅 순서를 원래대로 복구할 경우에 대비하여 현재의 부팅 순서를 기록해 두십시오.

3 위쪽 및 아래쪽 화살표 키를 눌러 장치 목록 사이에서 이동하십시오.

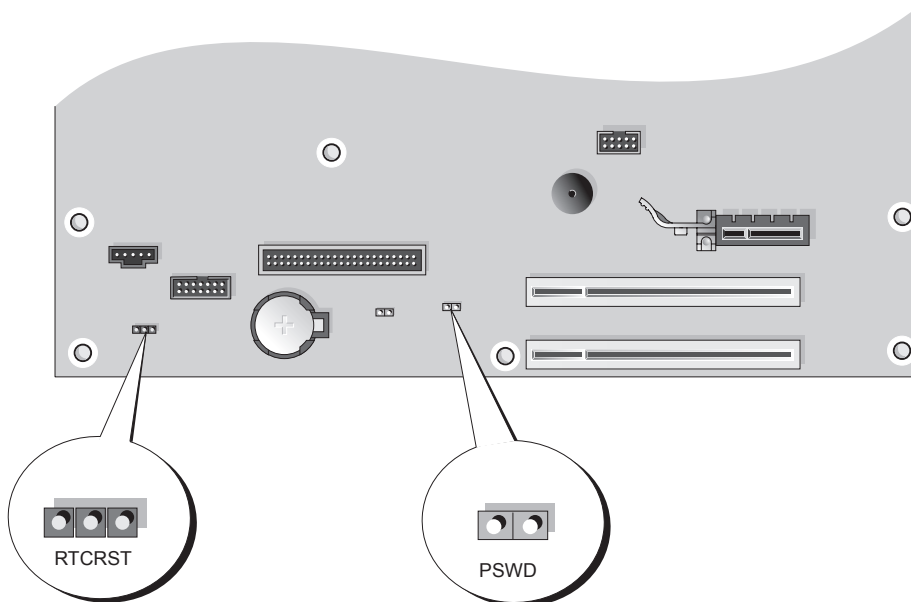
4 장치를 활성화하거나 비활성화하려면 스페이스바를 누르십시오 (활성화된 장치에는 확인 표시가 있음).

5 더하기 (+) 또는 빼기 (-) 를 눌러 목록에서 선택한 장치를 위 또는 아래로 이동하십시오.


잇은 암호 삭제

주의 : 이 항목의 절차를 수행하기 전에 제품 정보 안내에 있는 안전 지침을 따르십시오.


1 57 페이지 " 시작하기 전에 " 의 절차를 따르십시오.



- 2 시스템 보드에서 3핀 암호 점퍼 (PSWD)를 찾아(65페이지 참조) 점퍼 플러그를 핀 2와 핀 3에 연결하여 암호를 삭제하십시오.

 **주:** 컴퓨터를 수령할 때 점퍼 플러그는 핀 1과 2에 연결되어 있습니다.

- 3 컴퓨터 덮개를 닫으십시오 (97페이지 참조).
- 4 컴퓨터와 모니터를 전원 콘센트에 연결하고 전원을 켜십시오.
- 5 Microsoft® Windows® 바탕 화면이 나타나면 컴퓨터를 종료하십시오 (57페이지 참조).
- 6 모니터의 전원을 끄고, 전원 콘센트에서 시스템을 분리하십시오.
- 7 컴퓨터 전원 케이블을 전원 콘센트에서 분리한 다음 전원 단추를 눌러 시스템 보드를 접지하십시오.
- 8 컴퓨터 덮개를 여십시오 (62페이지 참조).
- 9 시스템 보드에서 3핀 암호 점퍼 (PSWD)를 찾아(65페이지 참조), 점퍼를 핀 1과 핀 2에 연결하여 암호 기능을 다시 활성화하십시오.
- 10 컴퓨터 덮개를 장착하십시오 (97페이지 참조).


 **주의사항:** 네트워크 케이블을 연결하려면 먼저 케이블을 네트워크 포트나 장치에 꽂은 다음 컴퓨터에 꽂으십시오.

- 11 컴퓨터와 장치를 전원 콘센트에 연결하고 전원을 켜십시오.

CMOS 설정 삭제

 **주의:** 이 항목의 절차를 수행하기 전에 제품 정보 안내에 있는 안전 지침을 따르십시오.

- 1 57페이지 "시작하기 전에"의 절차를 따르십시오.
- 2 현재 CMOS 설정을 재설정하십시오.
 - a 시스템 보드에서 3핀 CMOS 점퍼 (RTCRST)를 찾으십시오 (65페이지 참조).
 - b 핀 2와 3에서 점퍼 플러그를 분리하십시오.
 - c 점퍼 플러그를 핀 1과 2에 놓고 대략 5초 정도 기다리십시오.
 - d 핀 2와 3에 점퍼 플러그를 다시 꽂으십시오.
- 3 컴퓨터 덮개를 장착하십시오 (97페이지 참조).

 **주의사항:** 네트워크 케이블을 연결하려면 먼저 케이블을 네트워크 포트나 장치에 꽂은 다음 컴퓨터에 꽂으십시오.

- 4 컴퓨터와 장치를 전원 콘센트에 연결하고 전원을 켜십시오.

컴퓨터 청소

⚠ 주의 : 이 항목의 절차를 수행하기 전에 제품 정보 안내에 있는 안전 지침을 따르십시오.

컴퓨터, 키보드 및 모니터

⚠ 주의 : 컴퓨터를 청소하기 전에 전원 콘센트에서 컴퓨터를 분리하십시오. 물기있는 부드러운 천을 사용하여 컴퓨터를 청소하십시오. 인화성 물질이 포함된 액체 세제나 에어졸 클리너를 사용하지 마십시오.

- 솔이 달린 진공 청소기를 사용하여 컴퓨터에 있는 슬롯과 구멍 및 키보드의 키 사이에 있는 먼지를 조심스럽게 제거하십시오.

➡ 주의사항 : 디스플레이 화면을 비누나 알코올로 닦지 마십시오. 이렇게 하면 반사 방지 코팅 처리가 벗겨질 수 있습니다.

- 모니터 화면을 닦으려면 부드럽고 깨끗한 천에 물을 살짝 적십니다. 가능하면 모니터의 정전기 방지 코팅 처리에 적합한 특수 처리된 화면 청소 티슈나 세제를 사용하십시오.
- 식기 세제와 물을 1:3의 비율로 혼합하여 부드럽고 깨끗한 천에 묻혀 키보드, 컴퓨터, 모니터의 플라스틱 처리된 부분을 닦으십시오.
천에 물을 가득 적시거나 물이 컴퓨터 또는 키보드에 떨어지지 않도록 하십시오.

마우스

화면의 커서가 제대로 움직이지 않거나 이상하게 움직이면 마우스를 청소하십시오. 광마우스가 아닌 마우스를 청소하려면 :

- 1 마우스 밑면에 있는 고정 고리를 시계 바늘 반대 방향으로 돌려 볼을 꺼내십시오.
- 2 깨끗하고 보풀이 없는 천으로 볼을 닦으십시오.
- 3 입으로 볼 케이지 안쪽을 조심스럽게 불어 먼지와 보풀을 제거하십시오.
- 4 볼 케이지 안에 있는 롤러가 더러운 경우 소독용 알코올을 살짝 적신 면봉으로 롤러를 닦으십시오.
- 5 롤러의 위치가 잘못되어 있으면 제자리로 돌려놓으십시오. 면봉의 솜털이 롤러에 남아 있지 않도록 확인하십시오.
- 6 볼과 고정 고리를 장착하고 고정 고리를 시계 바늘 방향으로 돌려 고정하십시오.

플로피 드라이브

➡ 주의사항 : 면봉으로 드라이브 헤드를 청소하지 마십시오. 이 경우, 헤드 정렬이 흐트러져 드라이브가 작동하지 않을 수도 있습니다.

시중에서 판매하는 청소 키트 사용하여 플로피 드라이브를 청소하십시오. 청소용 키트에는 정상 작동 시 오염 물질을 제거할 수 있는 사전 처리된 플로피 디스크가 들어 있습니다.

CD 및 DVD

➡ **주의사항**: 항상 압축 공기를 사용하여 CD/DVD 드라이브의 렌즈를 닦고 반드시 사용 지침을 따르십시오. 드라이브의 렌즈를 절대 손으로 만지지 마십시오.

CD 나 DVD 재생 상태가 좋지 않은 (예를 들면 튕김) 경우 , 디스크를 청소하십시오 .

1 디스크를 잡을 때는 바깥쪽 테두리를 잡으십시오 . 중앙 부분의 구멍 모서리를 잡아도 됩니다 .

➡ **주의사항**: 원을 그리면서 디스크를 닦으면 표면이 손상됩니다 .

2 부드러운 천을 사용하여 디스크 밀면 (레이블이 없는 쪽) 을 중앙에서 바깥쪽을 향해 직선으로 조심스럽게 닦으십시오 .

찌든 때는 물이나 물과 중성 세제를 혼합하여 닦으십시오 . 시중에서 판매하는 제품을 사용해도 디스크를 청소하고 먼지 , 지문 , 긁힘 등을 방지할 수 있습니다 . CD 청소 제품은 DVD 에 사용해도 됩니다 .

Dell 사에 문의하기

인터넷으로 Dell 사에 문의하려면 다음 웹 사이트를 이용하십시오 .

- www.dell.com
- support.dell.com(기술 지원)
- premiersupport.dell.com(프리미어, 플래티넘 및 우량 고객을 포함한 교육, 정부, 의료 기관, 중기업체 / 대기업체 고객을 위한 기술 지원)

국가 / 지역별 웹 주소는 아래 표에 나와있는 해당 지역을 찾아 보시기 바랍니다 .

주: 수신자 부담 번호는 목록에 명시되어 있는 국가 / 지역에서만 사용할 수 있습니다 .

주: 일부 국가 / 지역에서 Dell XPS 휴대용 컴퓨터의 특정 기술 지원은 유관 국가 / 지역을 위해 별도로 제공된 전화 번호를 사용하여 문의할 수 있습니다 . XPS 휴대용 컴퓨터에 대해 별도로 제공된 전화 번호를 찾을 수 없는 경우에는 제공된 기술 지원 번호를 사용하여 Dell 사에 문의할 수 있으며 사용자의 전화는 해당 부서로 연결됩니다 .

Dell 사에 문의하려면 다음 표에 나와 있는 전화 번호 , 코드 , 전자 우편 주소를 사용하십시오 . 사용할 코드를 확인하려면 , 지역 또는 국제 교환원에게 문의하십시오 .

국가 / 지역 (도시) 국제 접속 코드 국가 / 지역 코드 도시 코드	부서명 또는 서비스 분야, 웹 사이트 및 전자 우편 주소	지역 코드, 지역 번호, 수신자 부담 번호
앵귤라	대표 지원부	수신자 부담 번호 : 800-335-0031
앤티가 바부다	대표 지원부	1-800-805-5924
아르헨티나 (부에노스 아이레스) 국제 접속 코드 : 00 국가 코드 : 54 도시 코드 : 11	웹 사이트 : www.dell.com.ar 전자 우편 : us_latin_services@dell.com 데스크탑 및 휴대용 컴퓨터를 위한 전자 우편 : la-techsupport@dell.com 서버 및 EMC® 저장 장치 제품을 위한 전자 우편 : la_enterprise@dell.com	고객 관리 수신자 부담 번호 : 0-800-444-0730 기술 지원 수신자 부담 번호 : 0-800-444-0733 기술 지원 서비스 수신자 부담 번호 : 0-800-444-0724 판매 0-810-444-3355
아루바	대표 지원부	수신자 부담 번호 : 800-1578
호주 (시드니) 국제 접속 코드 : 0011 국가 코드 : 61 도시 코드 : 2	전자 우편 (호주) : au_tech_support@dell.com 전자 우편 (뉴질랜드) : nz_tech_support@dell.com 가정 및 중소기업체 정부 및 기업체 PAD(Preferred Accounts Division) 고객 관리 기술 지원 (휴대용 및 데스크탑 컴퓨터) 기술 지원 (서버 및 워크스테이션) 기업체 판매 일반 판매 팩스 번호	1-300-655-533 수신자 부담 번호 : 1-800-633-559 수신자 부담 번호 : 1-800-060-889 수신자 부담 번호 : 1-800-819-339 수신자 부담 번호 : 1-300-655-533 수신자 부담 번호 : 1-800-733-314 수신자 부담 번호 : 1-800-808-385 수신자 부담 번호 : 1-800-808-312 수신자 부담 번호 : 1-800-818-341

국가 / 지역 (도시) 국제 접속 코드 국가 / 지역 코드 도시 코드	부서명 또는 서비스 분야, 웹 사이트 및 전자 우편 주소	지역 코드, 지역 번호, 수신자 부담 번호
오스트리아 (비엔나) 국제 접속 코드 : 900 국가 코드 : 43 도시 코드 : 1	웹 사이트 : support.euro.dell.com 전자 우편 : tech_support_central_europe@dell.com 가정 / 중소기업체 판매 가정 / 중소기업체 팩스 번호 가정 / 중소기업체 고객 관리 우선 계정 / 기업체 고객 관리 가정 / 중소기업체 기술 지원 우선 계정 / 기업체 기술 지원 교환대	8020 240 530 00 8020 240 530 49 8020 240 530 14 8020 240 530 16 8020 240 530 14 0660 8779 8020 240 530 00
바하마	대표 지원부	수신자 부담 번호 : 1-866-278-6818
바베이도스	대표 지원부	1-800-534-3066
벨기에 (브뤼셀) 국제 접속 코드 : 00 국가 코드 : 32 도시 코드 : 2	웹 사이트 : support.euro.dell.com 프랑스어 사용 고객을 위한 전자 우편 : support.euro.dell.com/be/fr/emaildell/ XPS 휴대용 컴퓨터 전용 기술 지원 기타 모든 Dell 컴퓨터를 위한 기술 지원 기술 지원 팩스 번호 고객 관리 기업체 판매 팩스 번호 교환대	02 481 92 96 02 481 92 88 02 481 92 95 02 713 15 65 02 481 91 00 02 481 92 99 02 481 91 00
버뮤다 제도	대표 지원부	1-800-342-0671
볼리비아	대표 지원부	수신자 부담 번호 : 800-10-0238
브라질 국제 접속 코드 : 00 국가 코드 : 55 도시 코드 : 51	웹 사이트 : www.dell.com/br 고객 지원 , 기술 지원 기술 지원 팩스 번호 고객 관리 팩스 번호 판매	8000 90 3355 51 481 5470 51 481 5480 8000 90 3390
영국령 버진 제도	대표 지원부	수신자 부담 번호 : 1-866-278-6820

국가 / 지역 (도시) 국제 접속 코드 국가 / 지역 코드 도시 코드	부서명 또는 서비스 분야, 웹 사이트 및 전자우편 주소	지역 코드, 지역 번호, 수신자 부담 번호
브루나이 국가 코드 : 673	고객 기술 지원 (말레이시아 페낭)	604 633 4966
	고객 서비스 (말레이시아 페낭)	604 633 4949
	일반 판매 (말레이시아 페낭)	604 633 4955
캐나다 (온타리오 주 노스 요크) 국제 접속 코드 : 011	온라인 주문 현황 : www.dell.ca/ostatus	
	AutoTech(자동 응답 기술 지원)	수신자 부담 번호 : 1-800-247-9362
	고객 관리 (가정 판매 / 중소기업체)	수신자 부담 번호 : 1-800-847-4096
	고객 관리 (중소기업체 및 대기업체, 정부 기관)	수신자 부담 번호 : 1-800-326-9463
	기술 지원 (가정 판매 / 중소기업체)	수신자 부담 번호 : 1-800-847-4096
	기술 지원 (중소기업체 및 대기업체, 정부 기관)	수신자 부담 번호 : 1-800-387-5757
	기술 지원 (프린터, 프로젝터, TV, 소형 장치, 디지털 주크 박스, 무선 장치)	1-877-335-5767
	판매 (가정 판매 / 중소기업체)	수신자 부담 번호 : 1-800-387-5752
	판매 (중소기업체 및 대기업체, 정부 기관)	수신자 부담 번호 : 1-800-387-5755
예비 부품 판매 및 확장된 판매 서비스	1 866 440 3355	
케이맨 제도	대표 지원부	1-800-805-7541
칠레 (산티아고) 국가 코드 : 56 도시 코드 : 2	판매, 고객 지원 및 기술 지원	수신자 부담 번호 : 1230-020-4823

국가 / 지역 (도시) 국제 접속 코드 국가 / 지역 코드 도시 코드	부서명 또는 서비스 분야, 웹 사이트 및 전자 우편 주소	지역 코드, 지역 번호, 수신자 부담 번호
중국 (하문) 국가 코드 : 86 도시 코드 : 592	기술 지원 웹 사이트 : support.dell.com.cn 기술 지원 전자 우편 : cn_support@dell.com 고객 관리 전자 우편 : customer_cn@dell.com 기술 지원 팩스 번호 기술 지원 (Dell™ Dimension™ 및 Inspiron) 기술 지원 (OptiPlex™, Latitude™ 및 Dell Precision™) 기술 지원 (서버 및 저장 장치) 기술 지원 (프로젝터 , PDA, 스위치 , 라우터 등) 기술 지원 (프린터) 고객 관리 고객 관리 팩스 번호 가정 및 중소기업체 우선 계정부 GCP 대기업체 고객 대기업체 주요 고객 북부 대기업체 고객 북부 정부 및 교육 기관 대기업체 고객 동부 대기업체 고객 동부 정부 및 교육 기관 대기업체 고객 대기업체 고객 대기팀 남부 대기업체 고객 서부 대기업체 고객 대기업체 고객 예비 부품	592 818 1350 수신자 부담 번호 : 800 858 2969 수신자 부담 번호 : 800 858 0950 수신자 부담 번호 : 800 858 0960 수신자 부담 번호 : 800 858 2920 수신자 부담 번호 : 800 858 2311 수신자 부담 번호 : 800 858 2060 592 818 1308 수신자 부담 번호 : 800 858 2222 수신자 부담 번호 : 800 858 2557 수신자 부담 번호 : 800 858 2055 수신자 부담 번호 : 800 858 2628 수신자 부담 번호 : 800 858 2999 수신자 부담 번호 : 800 858 2955 수신자 부담 번호 : 800 858 2020 수신자 부담 번호 : 800 858 2669 수신자 부담 번호 : 800 858 2572 수신자 부담 번호 : 800 858 2355 수신자 부담 번호 : 800 858 2811 수신자 부담 번호 : 800 858 2621
콜롬비아	대표 지원부	980-9-15-3978
코스타리카	대표 지원부	0800-012-0435

국가 / 지역 (도시) 국제 접속 코드 국가 / 지역 코드 도시 코드	부서명 또는 서비스 분야, 웹 사이트 및 전자우편 주소	지역 코드, 지역 번호, 수신자 부담 번호
체코 (프라하) 국제 접속 코드 : 00 국가 코드 : 420	웹 사이트 : support.euro.dell.com 전자 우편 : czech_dell@dell.com 기술 지원 고객 관리 팩스 번호 기술 팩스 번호 교환대	22537 2727 22537 2707 22537 2714 22537 2728 22537 2711
덴마크 (코펜하겐) 국제 접속 코드 : 00 국가 코드 : 45	웹 사이트 : support.euro.dell.com 전자 우편 : support.euro.dell.com/dk/da/emaildell/ XPS 휴대용 컴퓨터 전용 기술 지원 기타 모든 Dell 컴퓨터를 위한 기술 지원 고객 관리 (관련) 가정 / 중소기업체 고객 관리 교환대 (관련) 교환대 팩스 번호 (관련) 교환대 (가정 / 중소기업체) 교환대 팩스 번호 (가정 / 중소기업체)	7010 0074 7023 0182 7023 0184 3287 5505 3287 1200 3287 1201 3287 5000 3287 5001
도미니카	대표 지원부	수신자 부담 번호 : 1-866-278-6821
도미니카 공화국	대표 지원부	1-800-148-0530
에콰도르	대표 지원부	수신자 부담 번호 : 999-119
엘살바도르	대표 지원부	01-899-753-0777
핀란드 (헬싱키) 국제 접속 코드 : 990 국가 코드 : 358 도시 코드 : 9	웹 사이트 : support.euro.dell.com 전자 우편 : support.euro.dell.com/fi/fi/emaildell/ 기술 지원 고객 관리 팩스 번호 교환대	09 253 313 60 09 253 313 38 09 253 313 99 09 253 313 00

국가 / 지역 (도시) 국제 접속 코드 국가 / 지역 코드 도시 코드	부서명 또는 서비스 분야, 웹 사이트 및 전자 우편 주소	지역 코드, 지역 번호, 수신자 부담 번호
프랑스 (파리)(몽펠리에) 국제 접속 코드 : 00 국가 코드 : 33 도시 코드 : (1) (4)	웹 사이트 : support.euro.dell.com	
	전자 우편 : support.euro.dell.com/fr/fr/emaildell/	
	가정 및 중소기업체	
	XPS 휴대용 컴퓨터 전용 기술 지원	0825 387 129
	기타 모든 Dell 컴퓨터를 위한 기술 지원	0825 387 270
	고객 관리	0825 823 833
	교환대	0825 004 700
	교환대 (프랑스 외 기타 지역 전화)	04 99 75 40 00
	판매	0825 004 700
	팩스 번호	0825 004 701
	팩스 번호 (프랑스 외 기타 지역 전화)	04 99 75 40 01
	기업체	
	기술 지원	0825 004 719
	고객 관리	0825 338 339
교환대	01 55 94 71 00	
판매	01 55 94 71 00	
팩스 번호	01 55 94 71 01	
독일 (랑겐) 국제 접속 코드 : 00 국가 코드 : 49 도시 코드 : 6103	웹 사이트 : support.euro.dell.com	
	전자 우편 : tech_support_central_europe@dell.com	
	XPS 휴대용 컴퓨터 전용 기술 지원	06103 766-7222
	기타 모든 Dell 컴퓨터를 위한 기술 지원	06103 766-7200
	가정 / 중소기업체 고객 관리	0180-5-224400
	전체 분류 고객 관리	06103 766-9570
	우선 계정 고객 관리	06103 766-9420
	대기업체 계정 고객 관리	06103 766-9560
	공공 계정 고객 관리	06103 766-9555
	교환대	06103 766-7000

국가 / 지역 (도시) 국제 접속 코드 국가 / 지역 코드 도시 코드	부서명 또는 서비스 분야, 웹 사이트 및 전자우편 주소	지역 코드, 지역 번호, 수신자 부담 번호
그리스 국제 접속 코드 : 00 국가 코드 : 30	웹 사이트 : support.euro.dell.com 전자 우편 : support.euro.dell.com/gr/en/emailldell/ 기술 지원 특별 서비스 기술 지원 교환대 특별 서비스 교환대 판매 팩스 번호	00800-44 14 95 18 00800-44 14 00 83 2108129810 2108129811 2108129800 2108129812
그레나다	대표 지원부	수신자 부담 번호 : 1-866-540-3355
과테말라	대표 지원부	1-800-999-0136
가이아나	대표 지원부	수신자 부담 번호 : 1-877-270-4609
홍콩 국제 접속 코드 : 001 지역 코드 : 852	웹 사이트 : support.ap.dell.com 기술 지원 전자 우편 : apsupport@dell.com 기술 지원 (Dimension 및 Inspiron) 기술 지원 (OptiPlex, Latitude 및 Dell Precision) 기술 지원 (PowerApp™, PowerEdge™, PowerConnect™ 및 PowerVault™) 고객 관리 대기업체 고객 글로벌 고객 프로그램 중소기업체부 가정 및 중소기업체부	2969 3188 2969 3191 2969 3196 3416 0910 3416 0907 3416 0908 3416 0912 2969 3105
인도	기술 지원 판매 (대기업체 고객) 판매 (가정 및 중소기업체)	1600 33 8045 1600 33 8044 1600 33 8046

국가 / 지역 (도시) 국제 접속 코드 국가 / 지역 코드 도시 코드	부서명 또는 서비스 분야, 웹 사이트 및 전자 우편 주소	지역 코드, 지역 번호, 수신자 부담 번호
아일랜드 (체리우드) 국제 접속 코드 : 16 국가 코드 : 353 도시 코드 : 1	웹 사이트 : support.euro.dell.com	
	전자 우편 : dell_direct_support@dell.com	
	XPS 휴대용 컴퓨터 전용 기술 지원	1850 200 722
	기타 모든 Dell 컴퓨터를 위한 기술 지원	1850 543 543
	영국 기술 지원 (영국 내 전화만 해당)	0870 908 0800
	개인 사용자 고객 관리	01 204 4014
	중소기업체 고객 관리	01 204 4014
	영국 고객 관리 (영국 내 전화만 해당)	0870 906 0010
	기업체 고객 관리	1850 200 982
	기업체 고객 관리 (영국 내 전화만 해당)	0870 907 4499
	아일랜드 판매	01 204 4444
	영국 판매 (영국 내 전화만 해당)	0870 907 4000
	팩스 번호 / 판매 팩스 번호	01 204 0103
교환대	01 204 4444	
이탈리아 (밀라노) 국제 접속 코드 : 00 국가 코드 : 39 도시 코드 : 02	웹 사이트 : support.euro.dell.com	
	전자 우편 : support.euro.dell.com/it/it/emaildell/	
	가정 및 중소기업체	
	기술 지원	02 577 826 90
	고객 관리	02 696 821 14
	팩스 번호	02 696 821 13
	교환대	02 696 821 12
	기업체	
	기술 지원	02 577 826 90
	고객 관리	02 577 825 55
	팩스 번호	02 575 035 30
	교환대	02 577 821
	자메이카	대표 지원부 (자메이카 내 전화만 해당)

국가 / 지역 (도시) 국제 접속 코드 국가 / 지역 코드 도시 코드	부서명 또는 서비스 분야, 웹 사이트 및 전자우편 주소	지역 코드, 지역 번호, 수신자 부담 번호
일본 (가와사키)	웹 사이트 : support.jp.dell.com	
국제 접속 코드 : 001	기술 지원 (서버)	수신자 부담 번호 : 0120-198-498
국가 코드 : 81	일본 외 기타 지역 기술 지원 (서버)	81-44-556-4162
도시 코드 : 44	기술 지원 (Dimension 및 Inspiron)	수신자 부담 번호 : 0120-198-226
	일본 외 기타 지역 기술 지원 (Dimension, Inspiron)	81-44-520-1435
	기술 지원 (Dell Precision, OptiPlex, Latitude)	수신자 부담 번호 : 0120-198-433
	일본 외 기타 지역 기술 지원 (Dell Precision, OptiPlex, Latitude)	81-44-556-3894
	기술 지원 (PDA, 프로젝터, 프린터, 라우터)	수신자 부담 번호 : 0120-981-690
	일본 외 기타 지역 기술 지원 (PDA, 프로젝터, 프린터, 라우터)	81-44-556-3468
	Faxbox 서비스	044-556-3490
	24 시간 자동 응답 주문 서비스	044-556-3801
	고객 관리	044-556-4240
	기업체 판매부 (최대 400 명의 직원)	044-556-1465
	우선 계정 판매부 (400 명 이상 직원)	044-556-3433
	대기업체 판매부 (3500 명 이상 직원)	044-556-3430
	공공 판매 (정부, 교육, 의료 기관)	044-556-1469
	일본 전 지역	044-556-3469
	개별 사용자	044-556-1760
	교환대	044-556-4300
한국 (서울)	기술 지원	수신자 부담 번호 : 080-200-3800
국제 접속 코드 : 001	판매	수신자 부담 번호 : 080-200-3600
국가 코드 : 82	고객 서비스 (말레이시아 폐낭)	604 633 4949
도시 코드 : 2	팩스 번호	2194-6202
	교환대	2194-6000
	기술 지원 (전자 장치 및 부속품)	수신자 부담 번호 : 080-200-3801

국가 / 지역 (도시) 국제 접속 코드 국가 / 지역 코드 도시 코드	부서명 또는 서비스 분야, 웹 사이트 및 전자 우편 주소	지역 코드, 지역 번호, 수신자 부담 번호
라틴 아메리카	고객 기술 지원 (미국 텍사스 주 오스틴)	512 728-4093
	고객 서비스 (미국 텍사스 주 오스틴)	512 728-3619
	팩스 번호 (기술 지원 및 고객 서비스)(미국 텍사스 주 오스틴)	512 728-3883
	판매 (미국 텍사스 주 오스틴)	512 728-4397
	SalesFax(미국 텍사스 주 오스틴)	512 728-4600 또는 512 728-3772
룩셈부르크	웹 사이트 : support.euro.dell.com	
국제 접속 코드 : 00	전자 우편 : tech_be@dell.com	
국가 코드 : 352	기술 지원 (벨기에 브뤼셀)	3420808075
	가정 / 중소기업체 판매 (벨기에 브뤼셀)	수신자 부담 번호 : 080016884
	기업체 판매 (벨기에 브뤼셀)	02 481 91 00
	고객 관리 (벨기에 브뤼셀)	02 481 91 19
	팩스 번호 (벨기에 브뤼셀)	02 481 92 99
	교환대 (벨기에 브뤼셀)	02 481 91 00
마카오	기술 지원	수신자 부담 번호 : 0800 105
지역 코드 : 853	고객 서비스 (중국 , 하문)	34 160 910
	일반 판매 (중국 , 하문)	29 693 115
말레이시아 (페낭)	웹 사이트 : support.ap.dell.com	
국제 접속 코드 : 00	기술 지원 (Dell Precision, OptiPlex, Latitude)	수신자 부담 번호 : 1 800 88 0193
국가 코드 : 60	기술 지원 (Dimension, Inspiron, 전자 장치 및 부속품)	수신자 부담 번호 : 1 800 88 1306
도시 코드 : 4	기술 지원 (PowerApp, PowerEdge, PowerConnect 및 PowerVault)	수신자 부담 번호 : 1800 88 1386
	고객 서비스 (말레이시아 페낭)	04 633 4949
	일반 판매	수신자 부담 번호 : 1 800 888 202
	기업체 판매	수신자 부담 번호 : 1 800 888 213

국가 / 지역 (도시) 국제 접속 코드 국가 / 지역 코드 도시 코드	부서명 또는 서비스 분야, 웹 사이트 및 전자우편 주소	지역 코드, 지역 번호, 수신자 부담 번호
멕시코	고객 기술 지원	001-877-384-8979
국제 접속 코드 : 00		또는 001-877-269-3383
국가 코드 : 52	판매	50-81-8800
		또는 01-800-888-3355
	고객 서비스	001-877-384-8979
		또는 001-877-269-3383
	기본	50-81-8800
		또는 01-800-888-3355
몬세라트	대표 지원부	수신자 부담 번호 : 1-866-278-6822
네덜란드 안틸레스	대표 지원부	001-800-882-1519
네덜란드 (암스테르담)	웹 사이트 : support.euro.dell.com	
국제 접속 코드 : 00	XPS 휴대용 컴퓨터 전용 기술 지원	020 674 45 94
국가 코드 : 31	기타 모든 Dell 컴퓨터를 위한 기술 지원	020 674 45 00
도시 코드 : 20	기술 지원 팩스 번호	020 674 47 66
	가정 / 중소기업체 고객 관리	020 674 42 00
	관련 고객 관리	020 674 43 25
	가정 / 중소기업체 판매	020 674 55 00
	관련 판매	020 674 50 00
	가정 / 중소기업체 판매 팩스 번호	020 674 47 75
	관련 판매 팩스 번호	020 674 47 50
	교환대	020 674 50 00
	교환대 팩스 번호	020 674 47 50
뉴질랜드	전자 우편 (뉴질랜드): nz_tech_support@dell.com	
국제 접속 코드 : 00	전자 우편 (호주) : au_tech_support@dell.com	
국가 코드 : 64	기술 지원 (휴대용 및 데스크탑 컴퓨터)	수신자 부담 번호 : 0800 446 255
	기술 지원 (서버 및 워크스테이션용)	수신자 부담 번호 : 0800 443 563
	가정 및 중소기업체	0800 446 255
	정부 및 기업체	0800 444 617
	판매	0800 441 567
	팩스 번호	0800 441 566

국가 / 지역 (도시) 국제 접속 코드 국가 / 지역 코드 도시 코드	부서명 또는 서비스 분야, 웹 사이트 및 전자 우편 주소	지역 코드, 지역 번호, 수신자 부담 번호
니카라과	대표 지원부	001-800-220-1006
노르웨이 (뤼사케르) 국제 접속 코드 : 00 국가 코드 : 47	웹 사이트 : support.euro.dell.com 전자 우편 : support.euro.dell.com/no/no/emaildell/ 기술 지원 관련 고객 관리 가정 / 중소기업체 고객 관리 교환대 교환대 팩스 번호	671 16882 671 17575 23162298 671 16800 671 16865
파나마	대표 지원부	001-800-507-0962
페루	대표 지원부	0800-50-669
폴란드 (바르샤바) 국제 접속 코드 : 011 국가 코드 : 48 도시 코드 : 22	웹 사이트 : support.euro.dell.com 전자 우편 : pl_support_tech@dell.com 고객 서비스 전화 번호 고객 관리 판매 고객 서비스 팩스 번호 접수 창구 팩스 번호 교환대	57 95 700 57 95 999 57 95 999 57 95 806 57 95 998 57 95 999
포르투갈 국제 접속 코드 : 00 국가 코드 : 351	웹 사이트 : support.euro.dell.com 전자 우편 : support.euro.dell.com/pt/en/emaildell/ 기술 지원 고객 관리 판매 팩스 번호	707200149 800 300 413 800 300 410 또는 800 300 411 또는 800 300 412 또는 21 422 07 10 21 424 01 12
푸에르토리코	대표 지원부	1-800-805-7545
세인트 키츠 네비스	대표 지원부	수신자 부담 번호 : 1-877-441-4731
세인트 루시아	대표 지원부	1-800-882-1521

국가 / 지역 (도시) 국제 접속 코드 국가 / 지역 코드 도시 코드	부서명 또는 서비스 분야, 웹 사이트 및 전자우편 주소	지역 코드, 지역 번호, 수신자 부담 번호
세인트 빈센트 그레나딘	대표 지원부	수신자 부담 번호 : 1-877-270-4609
싱가포르 (싱가포르)	웹 사이트 : support.ap.dell.com	
국제 접속 코드 : 005	기술 지원 (Dimension, Inspiron, 전자 장치 및 부속품)	수신자 부담 번호 : 1800 394 7430
국가 코드 : 65	기술 지원 (OptiPlex, Latitude 및 Dell Precision)	수신자 부담 번호 : 1800 394 7488
	기술 지원 (PowerApp, PowerEdge, PowerConnect 및 PowerVault)	수신자 부담 번호 : 1800 394 7478
	고객 서비스 (말레이시아 페낭)	604 633 4949
	일반 판매	수신자 부담 번호 : 1 800 394 7412
	기업체 판매	수신자 부담 번호 : 1 800 394 7419
슬로바키아 (프라하)	웹 사이트 : support.euro.dell.com	
국제 접속 코드 : 00	전자 우편 : czech_dell@dell.com	
국가 코드 : 421	기술 지원	02 5441 5727
	고객 관리	420 22537 2707
	팩스 번호	02 5441 8328
	기술 팩스 번호	02 5441 8328
	교환대 (판매)	02 5441 7585
남아프리카공화국 (요하네스버그)	웹 사이트 : support.euro.dell.com	
국제 접속 코드 : 09/091	전자 우편 : dell_za_support@dell.com	
국가 코드 : 27	특별 대기	011 709 7713
도시 코드 : 11	기술 지원	011 709 7710
	고객 관리	011 709 7707
	판매	011 709 7700
	팩스 번호	011 706 0495
	교환대	011 709 7700
동남아시아 및 태평양 지역 국 가 / 지역	고객 기술 지원, 고객 서비스 및 판매 (말레이 시아 페낭)	604 633 4810

국가 / 지역 (도시) 국제 접속 코드 국가 / 지역 코드 도시 코드	부서명 또는 서비스 분야, 웹 사이트 및 전자 우편 주소	지역 코드, 지역 번호, 수신자 부담 번호
스페인 (마드리드) 국제 접속 코드 : 00 국가 코드 : 34 도시 코드 : 91	웹 사이트 : support.euro.dell.com	
	전자 우편 : support.euro.dell.com/es/es/emaildell/	
	가정 및 중소기업체	
	기술 지원	902 100 130
	고객 관리	902 118 540
	판매	902 118 541
	교환대	902 118 541
	팩스 번호	902 118 539
	기업체	
	기술 지원	902 100 130
	고객 관리	902 115 236
	교환대	91 722 92 00
	팩스 번호	91 722 95 83
스웨덴 (Upplands Vasby)	웹 사이트 : support.euro.dell.com	
	전자 우편 : support.euro.dell.com/se/sv/emaildell/	
	기술 지원	08 590 05 199
	관련 고객 관리	08 590 05 642
	가정 / 중소기업체 고객 관리	08 587 70 527
	EPP(Employee Purchase Program) 지원	20 140 14 44
	기술 지원 팩스 번호	08 590 05 594
판매	08 590 05 185	

국가 / 지역 (도시) 국제 접속 코드 국가 / 지역 코드 도시 코드	부서명 또는 서비스 분야, 웹 사이트 및 전자우편 주소	지역 코드, 지역 번호, 수신자 부담 번호
스위스 (제네바) 국제 접속 코드 : 00 국가 코드 : 41 도시 코드 : 22	웹 사이트 : support.euro.dell.com 전자 우편 : Tech_support_central_Europe@dell.com 프랑스어를 사용하는 HSB 및 기업체 고객을 위한 전자 우편 : support.euro.dell.com/ch/fr/emaildell/ 기술 지원 (가정 및 중소기업체) 기술 지원 (기업체) 고객 관리 (가정 및 중소기업체) 고객 관리 (기업체) 팩스 번호 교환대	0844 811 411 0844 822 844 0848 802 202 0848 821 721 022 799 01 90 022 799 01 01
대만 국제 접속 코드 : 002 지역 코드 : 886	웹 사이트 : support.ap.dell.com 전자 우편 : ap_support@dell.com 기술 지원 (OptiPlex, Latitude, Inspiron, Dimension, 전자 장치 및 부속품) 기술 지원 (PowerApp, PowerEdge, PowerConnect 및 PowerVault) 일반 판매 기업체 판매	수신자 부담 번호 : 00801 86 1011 수신자 부담 번호 : 00801 60 1256 수신자 부담 번호 : 00801 65 1228 수신자 부담 번호 : 00801 651 227
태국 국제 접속 코드 : 001 국가 코드 : 66	웹 사이트 : support.ap.dell.com 기술 지원 (OptiPlex, Latitude 및 Dell Precision) 기술 지원 (PowerApp, PowerEdge, PowerConnect 및 PowerVault) 고객 서비스 (말레이시아 페낭) 기업체 판매 일반 판매	수신자 부담 번호 : 1800 0060 07 수신자 부담 번호 : 1800 0600 09 604 633 4949 수신자 부담 번호 : 1800 006 009 수신자 부담 번호 : 1800 006 006
트리니다드 / 토바고	대표 지원부	1-800-805-8035
투르크 카이코스 제도	대표 지원부	수신자 부담 번호 : 1-866-540-3355

국가 / 지역 (도시) 국제 접속 코드 국가 / 지역 코드 도시 코드	부서명 또는 서비스 분야, 웹 사이트 및 전자 우편 주소	지역 코드, 지역 번호, 수신자 부담 번호
영국 (브렉셀) 국제 접속 코드 : 00 국가 코드 : 44 도시 코드 : 1344	웹 사이트 : support.euro.dell.com 고객 관리 웹 사이트 : support.euro.dell.com/uk/en/ECare/Form/Home.asp 전자 우편 : dell_direct_support@dell.com 기술 지원 (기업체 / 우선 계정 /PAD[1000 명 이상 직원]) 기술 지원 (직통 및 일반) 전체 계정 고객 관리 가정 및 중소기업체 고객 관리 기업체 고객 관리 우선 계정 (500-5000 명 직원) 고객 관리 중앙 정부 고객 관리 지역 정부 및 교육 기관 고객 관리 의료 기관 고객 관리 가정 및 중소기업체 판매 기업체 / 공공 기관 판매 가정 및 중소기업체 팩스 번호	0870 908 0500 0870 908 0800 01344 373 186 0870 906 0010 01344 373 185 0870 906 0010 01344 373 193 01344 373 199 01344 373 194 0870 907 4000 01344 860 456 0870 907 4006
우루과이	대표 지원부	수신자 부담 번호 : 000-413-598-2521

국가 / 지역 (도시) 국제 접속 코드 국가 / 지역 코드 도시 코드	부서명 또는 서비스 분야, 웹 사이트 및 전자우편 주소	지역 코드, 지역 번호, 수신자 부담 번호
미국 (텍사스 주 오스틴) 국제 접속 코드 : 011 국가 코드 : 1	자동 응답 주문 현황 서비스	수신자 부담 번호 : 1-800-433-9014
	AutoTech(휴대용 및 데스크탑 컴퓨터)	수신자 부담 번호 : 1-800-247-9362
	고객 (가정 및 자택 사무실)	
	기술 지원	수신자 부담 번호 : 1-800-624-9896
	고객 서비스	수신자 부담 번호 : 1-800-624-9897
	DellNet™ 서비스 및 지원	수신자 부담 번호 : 1-877-Dellnet (1-877-335-5638)
	EPP(Employee Purchase Program) 고객	수신자 부담 번호 : 1-800-695-8133
	재무 서비스 웹 사이트 : www.dellfinancialservices.com	
	재무 서비스 (임차 / 대출)	수신자 부담 번호 : 1-877-577-3355
	재무 서비스 (DPA[Dell Preferred Accounts])	수신자 부담 번호 : 1-800-283-2210
	기업체	
	고객 서비스 및 기술 지원	수신자 부담 번호 : 1-800-822-8965
	EPP(Employee Purchase Program) 고객	수신자 부담 번호 : 1-800-695-8133
	프린터 및 프로젝터 기술 지원	수신자 부담 번호 : 1-877-459-7298
	공공 기관 (정부 , 교육 , 의료)	
고객 서비스 및 기술 지원	수신자 부담 번호 : 1-800-456-3355	
EPP(Employee Purchase Program) 고객	수신자 부담 번호 : 1-800-234-1490	
Dell 판매	수신자 부담 번호 : 1-800-289-3355	
	또는	
	수신자 부담 번호 : 1-800-879-3355	
Dell 아울렛 상점 (Dell 에 반품된 컴퓨터)	수신자 부담 번호 : 1-888-798-7561	
소프트웨어 및 주변 장치 판매	수신자 부담 번호 : 1-800-671-3355	
예비 부품 판매	수신자 부담 번호 : 1-800-357-3355	
확대된 서비스와 보증 판매	수신자 부담 번호 : 1-800-247-4618	
팩스 번호	수신자 부담 번호 : 1-800-727-8320	
언어 , 청각 장애자를 위한 Dell 서비스	수신자 부담 번호 : 1-877-DELLTTY (1-877-335-5889)	
미국령 버진 아일랜드	대표 지원부	1-877-673-3355
베네수엘라	대표 지원부	8001-3605

색인

B

BIOS, 103
boot sequence
정보, 108

C

CD, 18
재생, 16
CD 및 DVD 재생, 16
CD 복사
방법, 18
유용한 추가 정보, 20
일반 정보, 18
CD/DVD 드라이브
꺼내기 단추, 59
문제, 32
분리, 92
설치, 94
작동 표시등, 59
CD-RW 드라이브
문제, 33
CMOS 설정
삭제, 110

D

Dell
문의하기, 112
지원 사이트, 10
지원 정책, 112

Dell 진단 프로그램, 50
Dell 프리미어 지원 웹
사이트, 9
DVD, 18
재생, 16
DVD 드라이브
문제, 32
DVD 복사
방법, 18
유용한 추가 정보, 20
일반 정보, 18

F

Flex Bay 드라이브
매체 카드 판독기, 59

H

Hyper-Threading, 30

M

Microsoft Windows 레이
블, 10

P

PCI 카드
분리, 72
설치, 70

R

ResourceCD
Dell 진단 프로그램, 50

S

SATA 직렬 ATA 참조

U

USB
장치로 부팅, 108
커넥터, 60-61

V

VGA
커넥터, 62

W

Windows XP
Hyper-Threading, 30
네트워크 설치 마법사, 22
도움말 및 지원 센터, 11
스캐너, 43
시스템 복원, 53-54
장치 드라이버 롤백, 52
재설치, 54
파일 및 설정 전송 마법사, 30
프로그램 호환성 마법사, 38
하드웨어 문제 해결사, 53

ㄱ

규정사항, 9
기술 지원
정책, 112

ㄴ

네트워크
네트워크 설치 마법사, 22
문제, 41
설치, 22
커넥터, 62
네트워크 설치 마법사, 22

ㄷ

대기 모드, 23
덮개
분리, 62
장착, 97
도움말 및 지원 센터, 11
도움말 파일
Windows 도움말 및 지원
센터, 11

드라이버

식별, 52
정보, 51

드라이브, 77

CD/DVD 분리, 92
CD/DVD 설치, 94
두 번째 하드 드라이브, 82
문제, 32
직렬 ATA, 80
플로피 분리, 84
플로피 설치, 86

드라이브 (계속)

하드 드라이브, 80
하드 드라이브 분리, 80
하드 드라이브 설치, 81

드라이브 패널, 60, 74

분리, 74
장착, 76

드라이브 패널 삽입물

분리, 75
장착, 75

디스크 점검, 33

ㄹ

레이블

Microsoft Windows, 10
서비스 태그, 10, 60

ㄴ

마더보드 시스템 보드 참조

마법사

네트워크 설치 마법사, 22
파일 및 설정 전송 마법사, 30
프로그램 호환성 마법사, 38

마우스

문제, 40

마이크로폰

커넥터, 61

매체 카드 판독기

문제, 36
분리, 88
사용, 20
설치, 88, 90

메모리

DDR2 개요, 66
문제, 39
분리, 68
설치, 67
설치 지침, 66
지원되는 종류, 65

메시지

오류, 35

모니터

공백, 45
읽기 어려움, 46

모뎀

문제, 34

문제

CD 드라이브, 32
CD-RW 드라이브, 33
Dell 진단 프로그램, 50
DVD 드라이브, 32
기술 지원 정책, 112
네트워크, 41
드라이브, 32
마우스, 40
매체 카드 판독기, 36
메모리, 39
모니터가 비어 있음, 45
모니터를 읽기 어려움, 46
모뎀, 34
문제 해결 추가 정보, 31
볼륨 조절, 44
사운드 및 스피커, 44
소프트웨어, 38-39
스캐너, 43
오류 메시지, 35
이전 상태로 복원, 53-54
인터넷, 34
일반, 37

문제 (계속)

- 전원 , 41
- 전원 표시등 상태 , 41
- 전자 우편 , 34
- 전지 , 31
- 진단 표시등 , 47
- 청색 화면 , 38
- 컴퓨터가 응답하지 않는 경우 , 37
- 컴퓨터가 충돌하는 경우 , 37-38
- 키보드 , 37
- 프로그램과 Windows 호환성 , 38
- 프로그램이 응답하지 않음 , 38
- 프로그램이 충돌하는 경우 , 38
- 프린터 , 42
- 하드 드라이브 , 33
- 화면을 읽기 어려움 , 46
- 화면이 비어 있음 , 45

문제 해결

- Dell 진단 프로그램 , 50
- 도움말 및 지원 센터 , 11
- 이전 상태로 복원 , 53-54
- 진단 표시등 , 47
- 추가 정보 , 31
- 하드웨어 문제 해결사 , 53

ㅂ

보증 정보 , 9

불륨

조절 , 44

부팅

USB 장치로 , 108

부팅 순서

- 변경 , 108-109
- 옵션 설정 , 108

부품 설치

- 권장 도구 , 57
- 시작하기 전에 , 57
- 컴퓨터를 끄십시오 . , 57

분리 래치

덮개 , 59

비디오

커넥터 , 62

ㅅ

사양

- 규격 , 102
- 기술 , 99
- 드라이브 , 100
- 메모리 , 99
- 비디오 , 100
- 오디오 , 100
- 전원 , 102
- 제어부 및 표시등 , 101
- 커넥터 , 101
- 컴퓨터 정보 , 99
- 프로세서 , 99
- 확장 버스 , 100
- 환경 , 102

사운드

- 문제 , 44
- 볼륨 , 44

사운드 커넥터 , 61

새 컴퓨터로 정보 전송 , 30

서비스 태그 , 10, 60

설명서

- 규정 , 9
- 보증 , 9
- 안전 , 9
- 온라인 , 10
- 인체 공학적 , 9
- 제품 정보 안내 , 9
- 최종 사용자 사용권 계약 , 9

설정

시스템 설치 프로그램 , 103

소프트웨어

- Hyper-Threading , 30
- 문제 , 38-39

스캐너

문제 , 43

스피커

- 문제 , 44
- 볼륨 , 44

시스템 보드 , 65

시스템 복원 , 53-54

시스템 설치 프로그램

- 시작 , 103
- 옵션 , 105
- 정보 , 103
- 화면 , 104

ㅇ

안전 지침 , 9

암호

- 삭제 , 109
- 점퍼 , 109

오디오 **사운드** 참조

오류 메시지

- 문제 해결 , 35
- 진단 표시등 , 47

운영 체제

Windows XP 재설치, 54

인체 공학적 정보, 9

인터넷

문제, 34

연결, 설치, 15

연결, 옵션, 14

연결, 정보, 14

ㅈ

재설치

Windows XP, 54

전원

관리, 23

단추, 60

대기 모드, 23

문제, 41

옵션, 24

옵션, 고급, 25

옵션, 구성표, 24

옵션, 최대 절전, 25

절전, 23

최대 절전 모드, 23, 25

커넥터, 61

전원 옵션 등록 정보, 24

전원 표시등

상태, 41

전자 우편

문제, 34

전지

교체, 96

문제, 31

제품 정보 안내, 9

지원

Dell 사에 문의하기, 112

정책, 112

지원 웹 사이트, 10

직렬 ATA, 80

진단

Dell, 50

표시등, 60

진단 표시등, 47

진단 프로그램

표시등, 47

ㅊ

최대 절전 모드, 23, 25

최종 사용자 사용권 계약, 9

ㅋ

카드

PCI, 69

PCI Express, 69

PCI Express 슬롯, 62

PCI 분리, 72

PCI 설치, 70

PCI 슬롯, 62

슬롯, 62, 69

지원되는 종류, 69

커넥터

USB, 60-61

VGA, 62

네트워크 어댑터, 62

마이크로폰, 61

비디오, 62

사운드, 61

커넥터 (계속)

서라운드, 61

입력 라인, 61

전원, 61

중앙/LFE, 61

출력 라인, 61

헤드폰, 60

컴퓨터

내부 구성요소, 64

내부 모습, 64

응답하지 않은 경우, 37

이전 상태로 복원, 54

충돌하는 경우, 37-38

키보드

문제, 37

표

파일 및 설정 전송 마법사, 30

표시등

진단, 47, 60

컴퓨터 전면, 47

하드 드라이브 작동, 60

프로그램 호환성 마법사, 38

프린터

USB, 13

문제, 42

설치, 13

연결, 13

케이블, 13

플로피 드라이브

분리, 84

설치, 86

ㅎ

하드 드라이브

두 번째 설치, 82

문제, 33

분리, 80

설치, 81

작동 표시등, 60

하드웨어

Dell 진단 프로그램, 50

하드웨어 문제 해결사, 53

헤드폰

커넥터, 60

환풍구, 60

전면 패널, 60

